

# Botões recartilhados com manípulo, forma H, sem furo transversal

## Descrição do artigo/Imagens dos produtos



### Descrição

#### Material:

Termoplástico, grafite escuro.

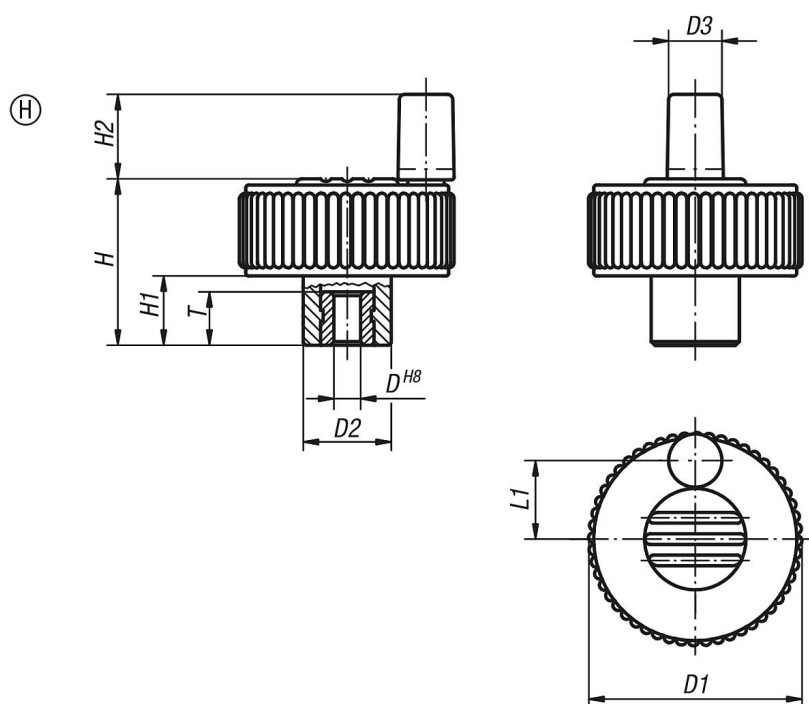
Bucha em aço. 5.8.

#### Versão:

Aço passivado azul.



## Desenhos



## Visão geral dos artigos

### Botões recartilhados com manípulo

Código do artigo	Forma	Cor Tampa	D	D1	D2	D3	H	H1	H2	L1	T
K0262.2106	H	grafite RAL 7021	6H8	40	16,5	10	31	13	16	15	10
K0262.21061	H	laranja RAL 2004	6H8	40	16,5	10	31	13	16	15	10
K0262.21062	H	verde segurança RAL6032	6H8	40	16,5	10	31	13	16	15	10
K0262.21063	H	azul RAL5017	6H8	40	16,5	10	31	13	16	15	10
K0262.21065	H	cinza RAL 7035	6H8	40	16,5	10	31	13	16	15	10
K0262.21066	H	vermelho RAL 3020	6H8	40	16,5	10	31	13	16	15	10

## Botões recartilhados com manípulo, forma H, sem furo transversal

### Visão geral dos artigos

Código do artigo	Forma	Cor Tampa	D	D1	D2	D3	H	H1	H2	L1	T
K0262.21067	H	amarelo RAL 1021	6H8	40	16,5	10	31	13	16	15	10
K0262.2206	H	grafite RAL 7021	6H8	50	18	10	36	15	16	18,5	10
K0262.22061	H	laranja RAL 2004	6H8	50	18	10	36	15	16	18,5	10
K0262.22062	H	verde segurança RAL6032	6H8	50	18	10	36	15	16	18,5	10
K0262.22063	H	azul RAL5017	6H8	50	18	10	36	15	16	18,5	10
K0262.22065	H	cinza RAL 7035	6H8	50	18	10	36	15	16	18,5	10
K0262.22066	H	vermelho RAL 3020	6H8	50	18	10	36	15	16	18,5	10
K0262.22067	H	amarelo RAL 1021	6H8	50	18	10	36	15	16	18,5	10
K0262.2308	H	grafite RAL 7021	8H8	63	22	10	41	17	16	25	14
K0262.23081	H	laranja RAL 2004	8H8	63	22	10	41	17	16	25	14
K0262.23082	H	verde segurança RAL6032	8H8	63	22	10	41	17	16	25	14
K0262.23083	H	azul RAL5017	8H8	63	22	10	41	17	16	25	14
K0262.23085	H	cinza RAL 7035	8H8	63	22	10	41	17	16	25	14
K0262.23086	H	vermelho RAL 3020	8H8	63	22	10	41	17	16	25	14
K0262.23087	H	amarelo RAL 1021	8H8	63	22	10	41	17	16	25	14