

Volantes com cabo cilíndrico de segurança

Descrição do artigo/Imagens dos produtos



Descrição

Material:

Corpo do volante e cabo em termoplástico grafite escuro.

Versão:

Peças de aço brunido.

Indicação:

A tampa de cobertura do cubo é fornecida desmontada. Os volantes podem ser fixados axialmente no eixo através da união por chaveta, utilizando-se um travessão ou por meio de um parafuso de cabeça cilíndrica DIN 6912 e uma arruela DIN 7349. Para colocar o cabo cilíndrico de segurança na posição de comando, devem ser executados dois procedimentos de ajuste:

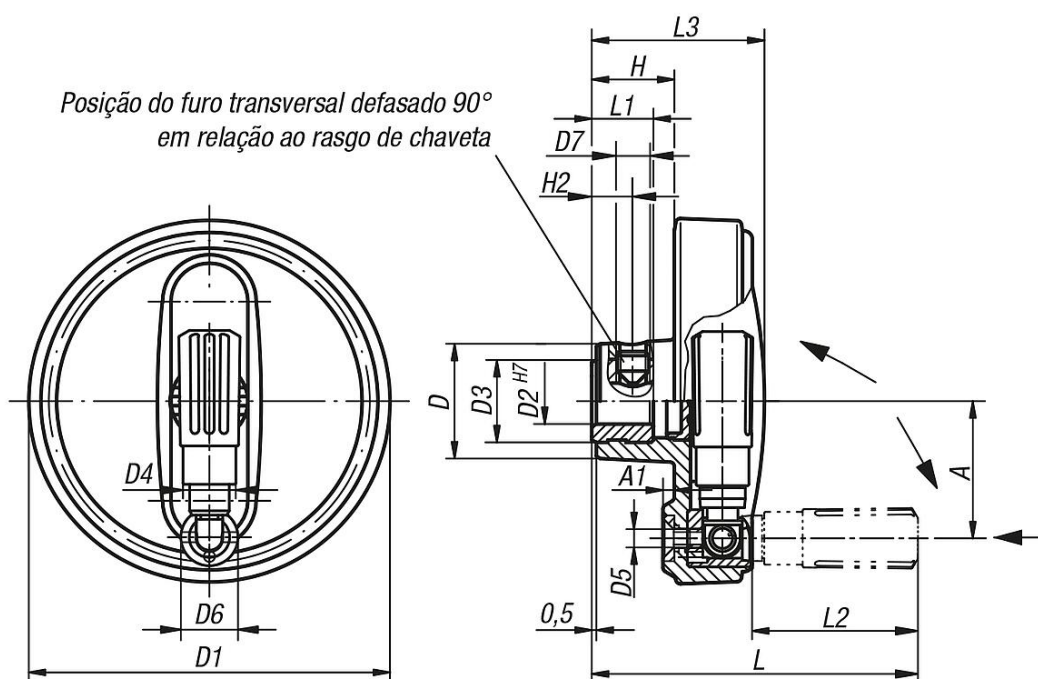
- Gire o cabo em torno do eixo rotativo até o batente (90°).
- Pressione o cabo em direção axial até o ponto de travamento.

A forma mais cômoda de girar a manivela na posição pressionada é através do cabo cilíndrico. O movimento de retorno automático é efetuado depois de soltar o cabo.

Nas versões com furo transversal, a fixação é efetuada com o parafuso sem cabeça já parafusado ISO 4027 (DIN 914).

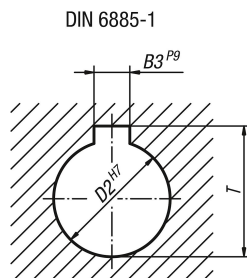
Instruções de montagem, veja item K0256.

Desenhos



Volantes com cabo cilíndrico de segurança

Desenhos



Visão geral dos artigos

Volantes com cabo cilíndrico de segurança

Código do artigo	Versão	Versão 2	Material dos componentes	D	D1	D2	D3	D4	D5	D6	D7	A	A1	H	H2	L	L1	L2	L3	B3	T
K0259.108008	furo de ajuste	-	termoplástico	25	80	8H7	19	14	M4	13	-	30	2,5	17,6	-	72,6	13	38	36,7	-	-
K0259.108010	furo de ajuste	-	termoplástico	25	80	10H7	19	14	M4	13	-	30	2,5	17,6	-	72,6	13	38	36,7	-	-
K0259.108012	furo de ajuste	-	termoplástico	25	80	12H7	19	14	M4	13	-	30	2,5	17,6	-	72,6	13	38	36,7	-	-
K0259.210010	furo de ajuste	-	termoplástico	28	100	10H7	19	16	M5	16	-	38	3	20,1	-	88,6	13	47,5	43,5	-	-
K0259.210012	furo de ajuste	-	termoplástico	28	100	12H7	19	16	M5	16	-	38	3	20,1	-	88,6	13	47,5	43,5	-	-
K0259.312512	furo de ajuste	-	termoplástico	35	125	12H7	25	20	M6	20	-	47,5	4	23,3	-	107,7	18,5	58,4	52,1	-	-
K0259.312514	furo de ajuste	-	termoplástico	35	125	14H7	25	20	M6	20	-	47,5	4	23,3	-	107,7	18,5	58,4	52,1	-	-
K0259.312516	furo de ajuste	-	termoplástico	35	125	16H7	25	20	M6	20	-	47,5	4	23,3	-	107,7	18,5	58,4	52,1	-	-
K0259.416014	furo de ajuste	-	termoplástico	45	160	14H7	25	25	M8	26	-	62	5,6	28	-	142	18,5	81,6	63,8	-	-
K0259.416016	furo de ajuste	-	termoplástico	45	160	16H7	25	25	M8	26	-	62	5,6	28	-	142	18,5	81,6	63,8	-	-
K0259.10800802	furo de ajuste com ranhura	-	termoplástico	25	80	8H7	19	14	M4	13	-	30	2,5	17,6	-	72,6	13	38	36,7	2	9
K0259.10801003	furo de ajuste com ranhura	-	termoplástico	25	80	10H7	19	14	M4	13	-	30	2,5	17,6	-	72,6	13	38	36,7	3	11,4
K0259.10801204	furo de ajuste com ranhura	-	termoplástico	25	80	12H7	19	14	M4	13	-	30	2,5	17,6	-	72,6	13	38	36,7	4	13,8
K0259.21001003	furo de ajuste com ranhura	-	termoplástico	28	100	10H7	19	16	M5	16	-	38	3	20,1	-	88,6	13	47,5	43,5	3	11,4
K0259.21001204	furo de ajuste com ranhura	-	termoplástico	28	100	12H7	19	16	M5	16	-	38	3	20,1	-	88,6	13	47,5	43,5	4	13,8
K0259.31251204	furo de ajuste com ranhura	-	termoplástico	35	125	12H7	25	20	M6	20	-	47,5	4	23,3	-	107,7	18,5	58,4	52,1	4	13,8
K0259.31251405	furo de ajuste com ranhura	-	termoplástico	35	125	14H7	25	20	M6	20	-	47,5	4	23,3	-	107,7	18,5	58,4	52,1	5	16,3
K0259.31251605	furo de ajuste com ranhura	-	termoplástico	35	125	16H7	25	20	M6	20	-	47,5	4	23,3	-	107,7	18,5	58,4	52,1	5	18,3
K0259.41601405	furo de ajuste com ranhura	-	termoplástico	45	160	14H7	25	25	M8	26	-	62	5,6	28	-	142	18,5	81,6	63,8	5	16,3
K0259.41601605	furo de ajuste com ranhura	-	termoplástico	45	160	16H7	25	25	M8	26	-	62	5,6	28	-	142	18,5	81,6	63,8	5	18,3
K0259.1080086	furo de ajuste	com furo transversal	termoplástico	25	80	8H7	19	14	M4	13	M6	30	2,5	17,6	7,5	72,6	13	38	36,7	-	-
K0259.1080106	furo de ajuste	com furo transversal	termoplástico	25	80	10H7	19	14	M4	13	M6	30	2,5	17,6	7,5	72,6	13	38	36,7	-	-
K0259.1080126	furo de ajuste	com furo transversal	termoplástico	25	80	12H7	19	14	M4	13	M6	30	2,5	17,6	7,5	72,6	13	38	36,7	-	-
K0259.2100106	furo de ajuste	com furo transversal	termoplástico	28	100	10H7	19	16	M5	16	M6	38	3	20,1	7,5	88,6	13	47,5	43,5	-	-
K0259.2100126	furo de ajuste	com furo transversal	termoplástico	28	100	12H7	19	16	M5	16	M6	38	3	20,1	7,5	88,6	13	47,5	43,5	-	-
K0259.3125126	furo de ajuste	com furo transversal	termoplástico	35	125	12H7	25	20	M6	20	M6	47,5	4	23,3	7,5	107,7	18,5	58,4	52,1	-	-
K0259.3125146	furo de ajuste	com furo transversal	termoplástico	35	125	14H7	25	20	M6	20	M6	47,5	4	23,3	7,5	107,7	18,5	58,4	52,1	-	-
K0259.3125166	furo de ajuste	com furo transversal	termoplástico	35	125	16H7	25	20	M6	20	M6	47,5	4	23,3	7,5	107,7	18,5	58,4	52,1	-	-
K0259.4160146	furo de ajuste	com furo transversal	termoplástico	45	160	14H7	25	25	M8	26	M6	62	5,6	28	7,5	142	18,5	81,6	63,8	-	-
K0259.4160166	furo de ajuste	com furo transversal	termoplástico	45	160	16H7	25	25	M8	26	M6	62	5,6	28	7,5	142	18,5	81,6	63,8	-	-
K0259.108008026	furo de ajuste com ranhura	com furo transversal	termoplástico	25	80	8H7	19	14	M4	13	M6	30	2,5	17,6	7,5	72,6	13	38	36,7	2	9
K0259.108010036	furo de ajuste com ranhura	com furo transversal	termoplástico	25	80	10H7	19	14	M4	13	M6	30	2,5	17,6	7,5	72,6	13	38	36,7	3	11,4
K0259.108012046	furo de ajuste com ranhura	com furo transversal	termoplástico	25	80	12H7	19	14	M4	13	M6	30	2,5	17,6	7,5	72,6	13	38	36,7	4	13,8
K0259.210010036	furo de ajuste com ranhura	com furo transversal	termoplástico	28	100	10H7	19	16	M5	16	M6	38	3	20,1	7,5	88,6	13	47,5	43,5	3	11,4
K0259.210012046	furo de ajuste com ranhura	com furo transversal	termoplástico	28	100	12H7	19	16	M5	16	M6	38	3	20,1	7,5	88,6	13	47,5	43,5	4	13,8
K0259.312512046	furo de ajuste com ranhura	com furo transversal	termoplástico	35	125	12H7	25	20	M6	20	M6	47,5	4	23,3	7,5	107,7	18,5	58,4	52,1	4	13,8
K0259.312514056	furo de ajuste com ranhura	com furo transversal	termoplástico	35	125	14H7	25	20	M6	20	M6	47,5	4	23,3	7,5	107,7	18,5	58,4	52,1	5	16,3
K0259.312516056	furo de ajuste com ranhura	com furo transversal	termoplástico	35	125	16H7	25	20	M6	20	M6	47,5	4	23,3	7,5	107,7	18,5	58,4	52,1	5	18,3
K0259.416014056	furo de ajuste com ranhura	com furo transversal	termoplástico	45	160	14H7	25	25	M8	26	M6	62	5,6	28	7,5	142	18,5	81,6	63,8	5	16,3
K0259.416016056	furo de ajuste com ranhura	com furo transversal	termoplástico	45	160	16H7	25	25	M8	26	M6	62	5,6	28	7,5	142	18,5	81,6	63,8	5	18,3

