

Manípulos bola giratórios

Descrição do artigo/Imagens dos produtos

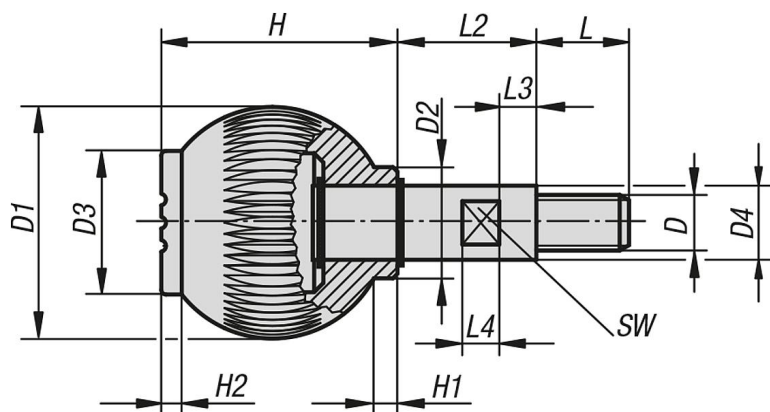


Descrição

Versão:

Aço passivado azul ou aço inoxidável com superfície sem tratamento.
Anéis de retenção também na versão em aço inoxidável zincado.

Desenhos



Visão geral dos artigos

Manípulos bola giratórios

Código do artigo	Material dos componentes	Cor Tampa	D	D1	D2	D3	D4	H	H1	H2	L	L2	L3	L4	SW
K0254.106	aço	grafite RAL 7021	M6	25	12	17	8	25	3	2	10	15	5	5	7
K0254.1061	aço	laranja RAL 2004	M6	25	12	17	8	25	3	2	10	15	5	5	7
K0254.1062	aço	verde segurança RAL6032	M6	25	12	17	8	25	3	2	10	15	5	5	7
K0254.1063	aço	azul RAL5017	M6	25	12	17	8	25	3	2	10	15	5	5	7
K0254.1065	aço	cinza RAL 7035	M6	25	12	17	8	25	3	2	10	15	5	5	7
K0254.1066	aço	vermelho RAL 3020	M6	25	12	17	8	25	3	2	10	15	5	5	7
K0254.1067	aço	amarelo RAL 1021	M6	25	12	17	8	25	3	2	10	15	5	5	7
K0254.208	aço	grafite RAL 7021	M8	32	15,5	19	10	33	3,5	2,6	12	20	6	6	8
K0254.2081	aço	laranja RAL 2004	M8	32	15,5	19	10	33	3,5	2,6	12	20	6	6	8
K0254.2082	aço	verde segurança RAL6032	M8	32	15,5	19	10	33	3,5	2,6	12	20	6	6	8
K0254.2083	aço	azul RAL5017	M8	32	15,5	19	10	33	3,5	2,6	12	20	6	6	8
K0254.2085	aço	cinza RAL 7035	M8	32	15,5	19	10	33	3,5	2,6	12	20	6	6	8

Manípulos bola giratórios

Visão geral dos artigos

Código do artigo	Material dos componentes	Cor Tampa	D	D1	D2	D3	D4	H	H1	H2	L	L2	L3	L4	SW
K0254.2086	aço	vermelho RAL 3020	M8	32	15,5	19	10	33	3,5	2,6	12	20	6	6	8
K0254.2087	aço	amarelo RAL 1021	M8	32	15,5	19	10	33	3,5	2,6	12	20	6	6	8
K0254.310	aço	grafite RAL 7021	M10	40	19	23	13	41	4	3	15	25	7	10	10
K0254.3101	aço	laranja RAL 2004	M10	40	19	23	13	41	4	3	15	25	7	10	10
K0254.3102	aço	verde segurança RAL6032	M10	40	19	23	13	41	4	3	15	25	7	10	10
K0254.3103	aço	azul RAL5017	M10	40	19	23	13	41	4	3	15	25	7	10	10
K0254.3105	aço	cinza RAL 7035	M10	40	19	23	13	41	4	3	15	25	7	10	10
K0254.3106	aço	vermelho RAL 3020	M10	40	19	23	13	41	4	3	15	25	7	10	10
K0254.3107	aço	amarelo RAL 1021	M10	40	19	23	13	41	4	3	15	25	7	10	10
K0254.412	aço	grafite RAL 7021	M12	50	24	31	16	51	5,5	4,5	20	30	8	8	13
K0254.4121	aço	laranja RAL 2004	M12	50	24	31	16	51	5,5	4,5	20	30	8	8	13
K0254.4122	aço	verde segurança RAL6032	M12	50	24	31	16	51	5,5	4,5	20	30	8	8	13
K0254.4123	aço	azul RAL5017	M12	50	24	31	16	51	5,5	4,5	20	30	8	8	13
K0254.4125	aço	cinza RAL 7035	M12	50	24	31	16	51	5,5	4,5	20	30	8	8	13
K0254.4126	aço	vermelho RAL 3020	M12	50	24	31	16	51	5,5	4,5	20	30	8	8	13
K0254.4127	aço	amarelo RAL 1021	M12	50	24	31	16	51	5,5	4,5	20	30	8	8	13
K0254.0106	aço inoxidável	grafite RAL 7021	M6	25	12	17	8	25	3	2	10	15	5	5	7
K0254.01061	aço inoxidável	laranja RAL 2004	M6	25	12	17	8	25	3	2	10	15	5	5	7
K0254.01062	aço inoxidável	verde segurança RAL6032	M6	25	12	17	8	25	3	2	10	15	5	5	7
K0254.01063	aço inoxidável	azul RAL5017	M6	25	12	17	8	25	3	2	10	15	5	5	7
K0254.01065	aço inoxidável	cinza RAL 7035	M6	25	12	17	8	25	3	2	10	15	5	5	7
K0254.01066	aço inoxidável	vermelho RAL 3020	M6	25	12	17	8	25	3	2	10	15	5	5	7
K0254.01067	aço inoxidável	amarelo RAL 1021	M6	25	12	17	8	25	3	2	10	15	5	5	7
K0254.0208	aço inoxidável	grafite RAL 7021	M8	32	15,5	19	10	33	3,5	2,6	12	20	6	6	8
K0254.02081	aço inoxidável	laranja RAL 2004	M8	32	15,5	19	10	33	3,5	2,6	12	20	6	6	8
K0254.02082	aço inoxidável	verde segurança RAL6032	M8	32	15,5	19	10	33	3,5	2,6	12	20	6	6	8
K0254.02083	aço inoxidável	azul RAL5017	M8	32	15,5	19	10	33	3,5	2,6	12	20	6	6	8
K0254.02085	aço inoxidável	cinza RAL 7035	M8	32	15,5	19	10	33	3,5	2,6	12	20	6	6	8
K0254.02086	aço inoxidável	vermelho RAL 3020	M8	32	15,5	19	10	33	3,5	2,6	12	20	6	6	8
K0254.02087	aço inoxidável	amarelo RAL 1021	M8	32	15,5	19	10	33	3,5	2,6	12	20	6	6	8
K0254.0310	aço inoxidável	grafite RAL 7021	M10	40	19	23	13	41	4	3	15	25	7	10	10
K0254.03101	aço inoxidável	laranja RAL 2004	M10	40	19	23	13	41	4	3	15	25	7	10	10
K0254.03102	aço inoxidável	verde segurança RAL6032	M10	40	19	23	13	41	4	3	15	25	7	10	10
K0254.03103	aço inoxidável	azul RAL5017	M10	40	19	23	13	41	4	3	15	25	7	10	10
K0254.03105	aço inoxidável	cinza RAL 7035	M10	40	19	23	13	41	4	3	15	25	7	10	10
K0254.03106	aço inoxidável	vermelho RAL 3020	M10	40	19	23	13	41	4	3	15	25	7	10	10
K0254.03107	aço inoxidável	amarelo RAL 1021	M10	40	19	23	13	41	4	3	15	25	7	10	10
K0254.0412	aço inoxidável	grafite RAL 7021	M12	50	24	31	16	51	5,5	4,5	20	30	8	8	13
K0254.04121	aço inoxidável	laranja RAL 2004	M12	50	24	31	16	51	5,5	4,5	20	30	8	8	13
K0254.04122	aço inoxidável	verde segurança RAL6032	M12	50	24	31	16	51	5,5	4,5	20	30	8	8	13
K0254.04123	aço inoxidável	azul RAL5017	M12	50	24	31	16	51	5,5	4,5	20	30	8	8	13
K0254.04125	aço inoxidável	cinza RAL 7035	M12	50	24	31	16	51	5,5	4,5	20	30	8	8	13
K0254.04126	aço inoxidável	vermelho RAL 3020	M12	50	24	31	16	51	5,5	4,5	20	30	8	8	13
K0254.04127	aço inoxidável	amarelo RAL 1021	M12	50	24	31	16	51	5,5	4,5	20	30	8	8	13