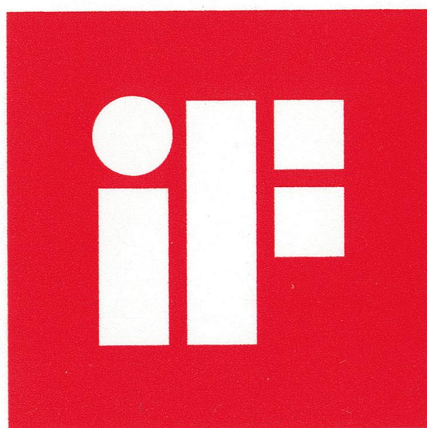


Alavancas excêntricas com rosca fêmea e rosca macho, arruela de pressão plástica e parafuso prisioneiro de aço ou aço inoxidável

Descrição do artigo/Imagens dos produtos



product
design
award

Descrição

Material:

Cabo da alavanca em alumínio fundido EN AC-46200.

Arruela de pressão em plástico PA 66 GF 35-X reforçado com fibra de vidro.

Pino de eixo em aço inoxidável 1.4305.

Prisioneiro e arruela em aço, classe de resistência 5.8 ou aço inoxidável 1.4305.

Versão:

Cabo da alavanca revestido a pó nas cores preto ou vermelho RAL 3003, ambos com estrutura fina.

Arruela de pressão na cor preta.

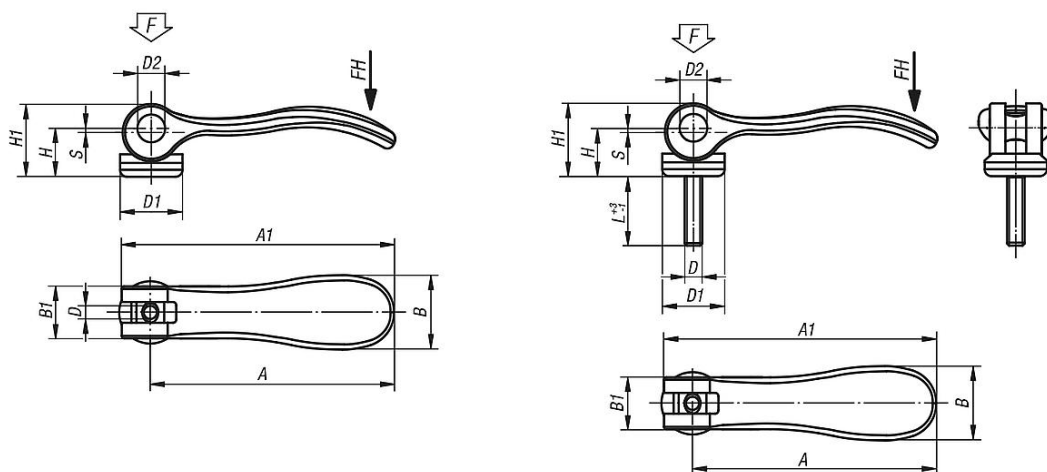
Pino de eixo com superfície sem tratamento.

Prisioneiro e arruela em aço passivado azul ou em aço inoxidável com superfície sem tratamento.

Indicação:

Plásticos possuem a propriedade de deformação, quando submetidos a cargas (fluência).

Desenhos



Visão geral dos artigos

Alavancas excêntricas com rosca fêmea e rosca macho, arruela de pressão plástica e parafuso prisioneiro de aço ou aço inoxidável

Visão geral dos artigos

Alavanca excêntrica com rosca fêmea e rosca macho, aço ou aço inoxidável

Código do artigo	Material dos componentes	Cor do corpo básico	D	D1	D2	B	B1	H	H1	A	A1	L	Curso S	Força de aperto F (kN)	Força manual FH N
K0005.9501103	aço	preto	M3	12	6	14,4	11,5	9	13	36,2	41,7	-	1	1,5	90
K0005.9501104	aço	preto	M4	12	6	14,4	11,5	9	13	36,2	41,7	-	1	1,5	90
K0005.0501104	aço	preto	M4	15,4	8	18	13	11,2	17	52,3	59,1	-	1	2,5	100
K0005.0501105	aço	preto	M5	15,4	8	18	13	11,2	17	52,3	59,1	-	1	2,5	100
K0005.1501105	aço	preto	M5	18,1	9	21,5	15	14,5	22	70,4	79,2	-	1,2	4	120
K0005.1501106	aço	preto	M6	18,1	9	21,5	15	14,5	22	70,4	79,2	-	1,2	4	120
K0005.2501108	aço	preto	M8	27,1	11	33,3	24	18	28,5	96	108	-	1,5	8	350
K0005.9511103	aço inoxidável	preto	M3	12	6	14,4	11,5	9	13	36,2	41,7	-	1	1,5	90
K0005.9511104	aço inoxidável	preto	M4	12	6	14,4	11,5	9	13	36,2	41,7	-	1	1,5	90
K0005.0511104	aço inoxidável	preto	M4	15,4	8	18	13	11,2	17	52,3	59,1	-	1	2,5	100
K0005.0511105	aço inoxidável	preto	M5	15,4	8	18	13	11,2	17	52,3	59,1	-	1	2,5	100
K0005.1511105	aço inoxidável	preto	M5	18,1	9	21,5	15	14,5	22	70,4	79,2	-	1,2	4	120
K0005.1511106	aço inoxidável	preto	M6	18,1	9	21,5	15	14,5	22	70,4	79,2	-	1,2	4	120
K0005.2511108	aço inoxidável	preto	M8	27,1	11	33,3	24	18	28,5	96	108	-	1,5	8	350
K0005.9501403	aço	vermelho rubi RAL 3003	M3	12	6	14,4	11,5	9	13	36,2	41,7	-	1	1,5	90
K0005.9501404	aço	vermelho rubi RAL 3003	M4	12	6	14,4	11,5	9	13	36,2	41,7	-	1	1,5	90
K0005.0501404	aço	vermelho rubi RAL 3003	M4	15,4	8	18	13	11,2	17	52,3	59,1	-	1	2,5	100
K0005.0501405	aço	vermelho rubi RAL 3003	M5	15,4	8	18	13	11,2	17	52,3	59,1	-	1	2,5	100
K0005.1501405	aço	vermelho rubi RAL 3003	M5	18,1	9	21,5	15	14,5	22	70,4	79,2	-	1,2	4	120
K0005.1501406	aço	vermelho rubi RAL 3003	M6	18,1	9	21,5	15	14,5	22	70,4	79,2	-	1,2	4	120
K0005.2501408	aço	vermelho rubi RAL 3003	M8	27,1	11	33,3	24	18	28,5	96	108	-	1,5	8	350
K0005.9511403	aço inoxidável	vermelho rubi RAL 3003	M3	12	6	14,4	11,5	9	13	36,2	41,7	-	1	1,5	90
K0005.9511404	aço inoxidável	vermelho rubi RAL 3003	M4	12	6	14,4	11,5	9	13	36,2	41,7	-	1	1,5	90
K0005.0511404	aço inoxidável	vermelho rubi RAL 3003	M4	15,4	8	18	13	11,2	17	52,3	59,1	-	1	2,5	100
K0005.0511405	aço inoxidável	vermelho rubi RAL 3003	M5	15,4	8	18	13	11,2	17	52,3	59,1	-	1	2,5	100
K0005.1511405	aço inoxidável	vermelho rubi RAL 3003	M5	18,1	9	21,5	15	14,5	22	70,4	79,2	-	1,2	4	120
K0005.1511406	aço inoxidável	vermelho rubi RAL 3003	M6	18,1	9	21,5	15	14,5	22	70,4	79,2	-	1,2	4	120
K0005.2511408	aço inoxidável	vermelho rubi RAL 3003	M8	27,1	11	33,3	24	18	28,5	96	108	-	1,5	8	350
K0005.9501103X10	aço	preto	M3	12	6	14,4	11,5	9	13	36,2	41,7	10	1	1,5	90
K0005.9501103X15	aço	preto	M3	12	6	14,4	11,5	9	13	36,2	41,7	15	1	1,5	90
K0005.9501103X30	aço	preto	M3	12	6	14,4	11,5	9	13	36,2	41,7	30	1	1,5	90
K0005.9501104X10	aço	preto	M4	12	6	14,4	11,5	9	13	36,2	41,7	10	1	1,5	90
K0005.9501104X15	aço	preto	M4	12	6	14,4	11,5	9	13	36,2	41,7	15	1	1,5	90
K0005.9501104X30	aço	preto	M4	12	6	14,4	11,5	9	13	36,2	41,7	30	1	1,5	90
K0005.0501104X15	aço	preto	M4	15,4	8	18	13	11,2	17	52,3	59,1	15	1	2,5	100
K0005.0501104X20	aço	preto	M4	15,4	8	18	13	11,2	17	52,3	59,1	20	1	2,5	100
K0005.0501104X30	aço	preto	M4	15,4	8	18	13	11,2	17	52,3	59,1	30	1	2,5	100
K0005.0501105X20	aço	preto	M5	15,4	8	18	13	11,2	17	52,3	59,1	20	1	2,5	100
K0005.0501105X30	aço	preto	M5	15,4	8	18	13	11,2	17	52,3	59,1	30	1	2,5	100
K0005.0501105X40	aço	preto	M5	15,4	8	18	13	11,2	17	52,3	59,1	40	1	2,5	100
K0005.0501105X50	aço	preto	M5	15,4	8	18	13	11,2	17	52,3	59,1	50	1	2,5	100
K0005.1501105X20	aço	preto	M5	18,1	9	21,5	15	14,5	22	70,4	79,2	20	1,2	4	120
K0005.1501105X30	aço	preto	M5	18,1	9	21,5	15	14,5	22	70,4	79,2	30	1,2	4	120
K0005.1501105X40	aço	preto	M5	18,1	9	21,5	15	14,5	22	70,4	79,2	40	1,2	4	120
K0005.1501105X50	aço	preto	M5	18,1	9	21,5	15	14,5	22	70,4	79,2	50	1,2	4	120
K0005.1501106X20	aço	preto	M6	18,1	9	21,5	15	14,5	22	70,4	79,2	20	1,2	4	120
K0005.1501106X30	aço	preto	M6	18,1	9	21,5	15	14,5	22	70,4	79,2	30	1,2	4	120
K0005.1501106X40	aço	preto	M6	18,1	9	21,5	15	14,5	22	70,4	79,2	40	1,2	4	120
K0005.1501106X50	aço	preto	M6	18,1	9	21,5	15	14,5	22	70,4	79,2	50	1,2	4	120
K0005.2501108X25	aço	preto	M8	27,1	11	33,3	24	18	28,5	96	108	25	1,5	8	350
K0005.2501108X30	aço	preto	M8	27,1	11	33,3	24	18	28,5	96	108	30	1,5	8	350
K0005.2501108X40	aço	preto	M8	27,1	11	33,3	24	18	28,5	96	108	40	1,5	8	350
K0005.2501108X50	aço	preto	M8	27,1	11	33,3	24	18	28,5	96	108	50	1,5	8	350
K0005.2501110X25	aço	preto	M10	27,1	11	33,3	24	18	28,5	96	108	25	1,5	8	350
K0005.2501110X30	aço	preto	M10	27,1	11	33,3	24	18	28,5	96	108	30	1,5	8	350
K0005.2501110X40	aço	preto	M10	27,1	11	33,3	24	18	28,5	96	108	40	1,5	8	350
K0005.2501110X50	aço	preto	M10	27,1	11	33,3	24	18	28,5	96	108	50	1,5	8	350
K0005.9511103X10	aço inoxidável	preto	M3	12	6	14,4	11,5	9	13	36,2	41,7	10	1	1,5	90
K0005.9511103X15	aço inoxidável	preto	M3	12	6	14,4	11,5	9	13	36,2	41,7	15	1	1,5	90

Alavancas excêntricas com rosca fêmea e rosca macho, arruela de pressão plástica e parafuso prisioneiro de aço ou aço inoxidável

Visão geral dos artigos

Código do artigo	Material dos componentes	Cor do corpo básico	D	D1	D2	B	B1	H	H1	A	A1	L	Curso S	Força de aperto F (kN)	Força manual FH N
K0005.9511103X30	aço inoxidável	preto	M3	12	6	14,4	11,5	9	13	36,2	41,7	30	1	1,5	90
K0005.9511104X10	aço inoxidável	preto	M4	12	6	14,4	11,5	9	13	36,2	41,7	10	1	1,5	90
K0005.9511104X15	aço inoxidável	preto	M4	12	6	14,4	11,5	9	13	36,2	41,7	15	1	1,5	90
K0005.9511104X30	aço inoxidável	preto	M4	12	6	14,4	11,5	9	13	36,2	41,7	30	1	1,5	90
K0005.0511104X15	aço inoxidável	preto	M4	15,4	8	18	13	11,2	17	52,3	59,1	15	1	2,5	100
K0005.0511104X20	aço inoxidável	preto	M4	15,4	8	18	13	11,2	17	52,3	59,1	20	1	2,5	100
K0005.0511104X30	aço inoxidável	preto	M4	15,4	8	18	13	11,2	17	52,3	59,1	30	1	2,5	100
K0005.0511105X20	aço inoxidável	preto	M5	15,4	8	18	13	11,2	17	52,3	59,1	20	1	2,5	100
K0005.0511105X30	aço inoxidável	preto	M5	15,4	8	18	13	11,2	17	52,3	59,1	30	1	2,5	100
K0005.0511105X40	aço inoxidável	preto	M5	15,4	8	18	13	11,2	17	52,3	59,1	40	1	2,5	100
K0005.0511105X50	aço inoxidável	preto	M5	15,4	8	18	13	11,2	17	52,3	59,1	50	1	2,5	100
K0005.1511105X20	aço inoxidável	preto	M5	18,1	9	21,5	15	14,5	22	70,4	79,2	20	1,2	4	120
K0005.1511105X30	aço inoxidável	preto	M5	18,1	9	21,5	15	14,5	22	70,4	79,2	30	1,2	4	120
K0005.1511105X40	aço inoxidável	preto	M5	18,1	9	21,5	15	14,5	22	70,4	79,2	40	1,2	4	120
K0005.1511105X50	aço inoxidável	preto	M5	18,1	9	21,5	15	14,5	22	70,4	79,2	50	1,2	4	120
K0005.1511106X20	aço inoxidável	preto	M6	18,1	9	21,5	15	14,5	22	70,4	79,2	20	1,2	4	120
K0005.1511106X30	aço inoxidável	preto	M6	18,1	9	21,5	15	14,5	22	70,4	79,2	30	1,2	4	120
K0005.1511106X40	aço inoxidável	preto	M6	18,1	9	21,5	15	14,5	22	70,4	79,2	40	1,2	4	120
K0005.1511106X50	aço inoxidável	preto	M6	18,1	9	21,5	15	14,5	22	70,4	79,2	50	1,2	4	120
K0005.2511108X25	aço inoxidável	preto	M8	27,1	11	33,3	24	18	28,5	96	108	25	1,5	8	350
K0005.2511108X30	aço inoxidável	preto	M8	27,1	11	33,3	24	18	28,5	96	108	30	1,5	8	350
K0005.2511108X40	aço inoxidável	preto	M8	27,1	11	33,3	24	18	28,5	96	108	40	1,5	8	350
K0005.2511108X50	aço inoxidável	preto	M8	27,1	11	33,3	24	18	28,5	96	108	50	1,5	8	350
K0005.2511110X25	aço inoxidável	preto	M10	27,1	11	33,3	24	18	28,5	96	108	25	1,5	8	350
K0005.2511110X30	aço inoxidável	preto	M10	27,1	11	33,3	24	18	28,5	96	108	30	1,5	8	350
K0005.2511110X40	aço inoxidável	preto	M10	27,1	11	33,3	24	18	28,5	96	108	40	1,5	8	350
K0005.2511110X50	aço inoxidável	preto	M10	27,1	11	33,3	24	18	28,5	96	108	50	1,5	8	350
K0005.9501403X10	aço	vermelho rubi RAL 3003	M3	12	6	14,4	11,5	9	13	36,2	41,7	10	1	1,5	90
K0005.9501403X15	aço	vermelho rubi RAL 3003	M3	12	6	14,4	11,5	9	13	36,2	41,7	15	1	1,5	90
K0005.9501403X30	aço	vermelho rubi RAL 3003	M3	12	6	14,4	11,5	9	13	36,2	41,7	30	1	1,5	90
K0005.9501404X10	aço	vermelho rubi RAL 3003	M4	12	6	14,4	11,5	9	13	36,2	41,7	10	1	1,5	90
K0005.9501404X15	aço	vermelho rubi RAL 3003	M4	12	6	14,4	11,5	9	13	36,2	41,7	15	1	1,5	90
K0005.9501404X30	aço	vermelho rubi RAL 3003	M4	12	6	14,4	11,5	9	13	36,2	41,7	30	1	1,5	90
K0005.0501404X15	aço	vermelho rubi RAL 3003	M4	15,4	8	18	13	11,2	17	52,3	59,1	15	1	2,5	100
K0005.0501404X20	aço	vermelho rubi RAL 3003	M4	15,4	8	18	13	11,2	17	52,3	59,1	20	1	2,5	100
K0005.0501404X30	aço	vermelho rubi RAL 3003	M4	15,4	8	18	13	11,2	17	52,3	59,1	30	1	2,5	100
K0005.0501405X20	aço	vermelho rubi RAL 3003	M5	15,4	8	18	13	11,2	17	52,3	59,1	20	1	2,5	100
K0005.0501405X30	aço	vermelho rubi RAL 3003	M5	15,4	8	18	13	11,2	17	52,3	59,1	30	1	2,5	100
K0005.0501405X40	aço	vermelho rubi RAL 3003	M5	15,4	8	18	13	11,2	17	52,3	59,1	40	1	2,5	100
K0005.0501405X50	aço	vermelho rubi RAL 3003	M5	15,4	8	18	13	11,2	17	52,3	59,1	50	1	2,5	100
K0005.1501405X20	aço	vermelho rubi RAL 3003	M5	18,1	9	21,5	15	14,5	22	70,4	79,2	20	1,2	4	120
K0005.1501405X30	aço	vermelho rubi RAL 3003	M5	18,1	9	21,5	15	14,5	22	70,4	79,2	30	1,2	4	120
K0005.1501405X40	aço	vermelho rubi RAL 3003	M5	18,1	9	21,5	15	14,5	22	70,4	79,2	40	1,2	4	120
K0005.1501405X50	aço	vermelho rubi RAL 3003	M5	18,1	9	21,5	15	14,5	22	70,4	79,2	50	1,2	4	120
K0005.1501406X20	aço	vermelho rubi RAL 3003	M6	18,1	9	21,5	15	14,5	22	70,4	79,2	20	1,2	4	120
K0005.1501406X30	aço	vermelho rubi RAL 3003	M6	18,1	9	21,5	15	14,5	22	70,4	79,2	30	1,2	4	120
K0005.1501406X40	aço	vermelho rubi RAL 3003	M6	18,1	9	21,5	15	14,5	22	70,4	79,2	40	1,2	4	120
K0005.1501406X50	aço	vermelho rubi RAL 3003	M6	18,1	9	21,5	15	14,5	22	70,4	79,2	50	1,2	4	120
K0005.2501408X25	aço	vermelho rubi RAL 3003	M8	27,1	11	33,3	24	18	28,5	96	108	25	1,5	8	350
K0005.2501408X30	aço	vermelho rubi RAL 3003	M8	27,1	11	33,3	24	18	28,5	96	108	30	1,5	8	350
K0005.2501408X40	aço	vermelho rubi RAL 3003	M8	27,1	11	33,3	24	18	28,5	96	108	40	1,5	8	350
K0005.2501408X50	aço	vermelho rubi RAL 3003	M8	27,1	11	33,3	24	18	28,5	96	108	50	1,5	8	350
K0005.2501410X25	aço	vermelho rubi RAL 3003	M10	27,1	11	33,3	24	18	28,5	96	108	25	1,5	8	350
K0005.2501410X30	aço	vermelho rubi RAL 3003	M10	27,1	11	33,3	24	18	28,5	96	108	30	1,5	8	350
K0005.2501410X40	aço	vermelho rubi RAL 3003	M10	27,1	11	33,3	24	18	28,5	96	108	40	1,5	8	350
K0005.2501410X50	aço	vermelho rubi RAL 3003	M10	27,1	11	33,3	24	18	28,5	96	108	50	1,5	8	350
K0005.9511403X10	aço inoxidável	vermelho rubi RAL 3003	M3	12	6	14,4	11,5	9	13	36,2	41,7	10	1	1,5	90
K0005.9511403X15	aço inoxidável	vermelho rubi RAL 3003	M3	12	6	14,4	11,5	9	13	36,2	41,7	15	1	1,5	90
K0005.9511403X30	aço inoxidável	vermelho rubi RAL 3003	M3	12	6	14,4	11,5	9	13	36,2	41,7	30	1	1,5	90
K0005.9511404X10	aço inoxidável	vermelho rubi RAL 3003	M4	12	6	14,4	11,5	9	13	36,2	41,7	10	1	1,5	90
K0005.9511404X15	aço inoxidável	vermelho rubi RAL 3003	M4	12	6	14,4	11,5	9	13	36,2	41,7	15	1	1,5	90

Alavancas excêntricas com rosca fêmea e rosca macho, arruela de pressão plástica e parafuso prisioneiro de aço ou aço inoxidável

Visão geral dos artigos

Código do artigo	Material dos componentes	Cor do corpo básico	D	D1	D2	B	B1	H	H1	A	A1	L	Curso S	Força de aperto F (kN)	Força manual FH N
K0005.9511404X30	aço inoxidável	vermelho rubi RAL 3003	M4	12	6	14,4	11,5	9	13	36,2	41,7	30	1	1,5	90
K0005.0511404X15	aço inoxidável	vermelho rubi RAL 3003	M4	15,4	8	18	13	11,2	17	52,3	59,1	15	1	2,5	100
K0005.0511404X20	aço inoxidável	vermelho rubi RAL 3003	M4	15,4	8	18	13	11,2	17	52,3	59,1	20	1	2,5	100
K0005.0511404X30	aço inoxidável	vermelho rubi RAL 3003	M4	15,4	8	18	13	11,2	17	52,3	59,1	30	1	2,5	100
K0005.0511405X20	aço inoxidável	vermelho rubi RAL 3003	M5	15,4	8	18	13	11,2	17	52,3	59,1	20	1	2,5	100
K0005.0511405X30	aço inoxidável	vermelho rubi RAL 3003	M5	15,4	8	18	13	11,2	17	52,3	59,1	30	1	2,5	100
K0005.0511405X40	aço inoxidável	vermelho rubi RAL 3003	M5	15,4	8	18	13	11,2	17	52,3	59,1	40	1	2,5	100
K0005.0511405X50	aço inoxidável	vermelho rubi RAL 3003	M5	15,4	8	18	13	11,2	17	52,3	59,1	50	1	2,5	100
K0005.1511405X20	aço inoxidável	vermelho rubi RAL 3003	M5	18,1	9	21,5	15	14,5	22	70,4	79,2	20	1,2	4	120
K0005.1511405X30	aço inoxidável	vermelho rubi RAL 3003	M5	18,1	9	21,5	15	14,5	22	70,4	79,2	30	1,2	4	120
K0005.1511405X40	aço inoxidável	vermelho rubi RAL 3003	M5	18,1	9	21,5	15	14,5	22	70,4	79,2	40	1,2	4	120
K0005.1511405X50	aço inoxidável	vermelho rubi RAL 3003	M5	18,1	9	21,5	15	14,5	22	70,4	79,2	50	1,2	4	120
K0005.1511406X20	aço inoxidável	vermelho rubi RAL 3003	M6	18,1	9	21,5	15	14,5	22	70,4	79,2	20	1,2	4	120
K0005.1511406X30	aço inoxidável	vermelho rubi RAL 3003	M6	18,1	9	21,5	15	14,5	22	70,4	79,2	30	1,2	4	120
K0005.1511406X40	aço inoxidável	vermelho rubi RAL 3003	M6	18,1	9	21,5	15	14,5	22	70,4	79,2	40	1,2	4	120
K0005.1511406X50	aço inoxidável	vermelho rubi RAL 3003	M6	18,1	9	21,5	15	14,5	22	70,4	79,2	50	1,2	4	120
K0005.2511408X25	aço inoxidável	vermelho rubi RAL 3003	M8	27,1	11	33,3	24	18	28,5	96	108	25	1,5	8	350
K0005.2511408X30	aço inoxidável	vermelho rubi RAL 3003	M8	27,1	11	33,3	24	18	28,5	96	108	30	1,5	8	350
K0005.2511408X40	aço inoxidável	vermelho rubi RAL 3003	M8	27,1	11	33,3	24	18	28,5	96	108	40	1,5	8	350
K0005.2511408X50	aço inoxidável	vermelho rubi RAL 3003	M8	27,1	11	33,3	24	18	28,5	96	108	50	1,5	8	350
K0005.2511410X25	aço inoxidável	vermelho rubi RAL 3003	M10	27,1	11	33,3	24	18	28,5	96	108	25	1,5	8	350
K0005.2511410X30	aço inoxidável	vermelho rubi RAL 3003	M10	27,1	11	33,3	24	18	28,5	96	108	30	1,5	8	350
K0005.2511410X40	aço inoxidável	vermelho rubi RAL 3003	M10	27,1	11	33,3	24	18	28,5	96	108	40	1,5	8	350
K0005.2511410X50	aço inoxidável	vermelho rubi RAL 3003	M10	27,1	11	33,3	24	18	28,5	96	108	50	1,5	8	350