

Pinos de retenção de aço ou aço inoxidável com manípulo de cabeça cogumelo plástico e pino de guia para travamento prolongado

Descrição do artigo/Imagens dos produtos



Descrição

Material:

Versão em aço:

Pino de guia para travamento endurecido:

Classe de resistência 5.8.

Versão em aço inoxidável:

Pino de guia para travamento endurecido:

Bucha roscada 1.4305.

Pino de guia para travamento 1.4034.

Pino de guia para travamento não endurecido:

Bucha roscada 1.4305.

Pino de guia para travamento 1.4305.

Manípulo de cabeça cogumelo em termoplástico grafite escuro.

Versão:

Versão em aço:

Pino de guia para travamento endurecido, retificado e brunido.

Versão em aço inoxidável:

Pino de guia endurecido, retificado e com superfície sem tratamento.

Pino de guia não endurecido, retificado e com superfície sem tratamento.

Indicação:

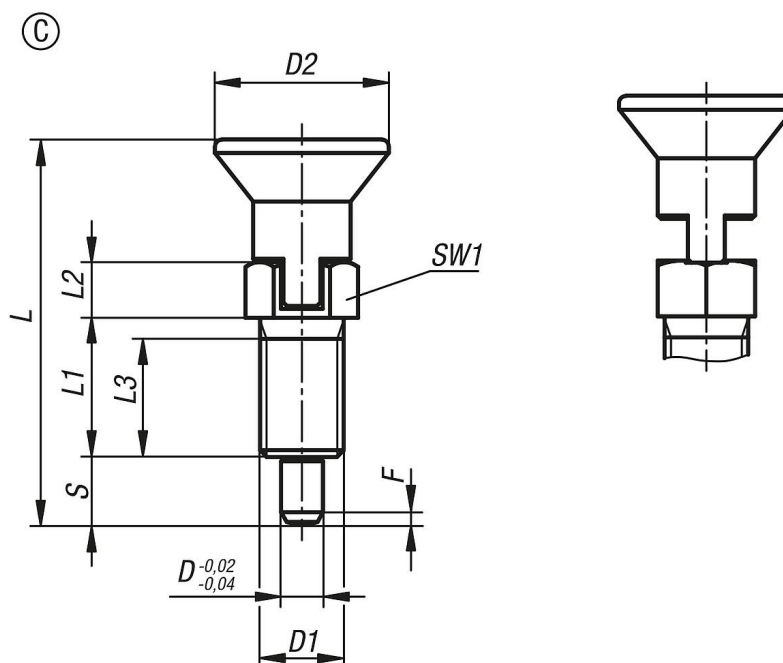
Os pinos de retenção são utilizados para evitar alterações da posição de engate, causadas por forças transversais. Somente após a retirada manual do pino, é possível fazer o deslocamento para outra posição de engate.

Sob consulta:

Versões especiais.

Pinos de retenção de aço ou aço inoxidável com manípulo de cabeça cogumelo plástico e pino de guia para travamento prolongado

Desenhos



Visão geral dos artigos

Código do artigo	Forma	Material do corpo básico	Pino de retenção	D	D1	D2	L	L1	L2	L3	Curso S	SW1	F x 30°	Força de mola inicial F1 aprox. N	Força de mola final F2 aprox. N
K0630.23105	C	aço	peça endurecida	5	M10x1	21	49,5	17	10	15	8	13	1,3	5	16
K0630.23206	C	aço	peça endurecida	6	M12x1,5	25	57,7	20	11	17	9	14	1,8	6	18
K0630.23308	C	aço	peça endurecida	8	M16x1,5	33	76	26	14	23	12	19	2,3	15	45
K0630.203105	C	aço inoxidável	peça endurecida	5	M10x1	21	49,5	17	10	15	8	13	1,3	5	16
K0630.203206	C	aço inoxidável	peça endurecida	6	M12x1,5	25	57,7	20	11	17	9	14	1,8	6	18
K0630.203308	C	aço inoxidável	peça endurecida	8	M16x1,5	33	76	26	14	23	12	19	2,3	15	45
K0630.213105	C	aço inoxidável	peça não endurecida	5	M10x1	21	49,5	17	10	15	8	13	1,3	5	16
K0630.213206	C	aço inoxidável	peça não endurecida	6	M12x1,5	25	57,7	20	11	17	9	14	1,8	6	18
K0630.213308	C	aço inoxidável	peça não endurecida	8	M16x1,5	33	76	26	14	23	12	19	2,3	15	45