

Botão recartilhado, forma A, sem escalas

Descrição do artigo/Imagens dos produtos



Descrição

Material:

Termoplástico, grafite escuro.
Bucha em aço.

Versão:

Bucha passivada na cor azul.

Indicação:

Disponível na versão sem escala, com um traço ou ainda com escala de 20 marcas e 10 algarismos.

Δ Adicione neste campo a cor da tampa desejada. Na escolha da tampa grafite escuro, não é necessário mencionar o código de cores.

Sob consulta:

Escalas especiais.

Indicação de desenho:

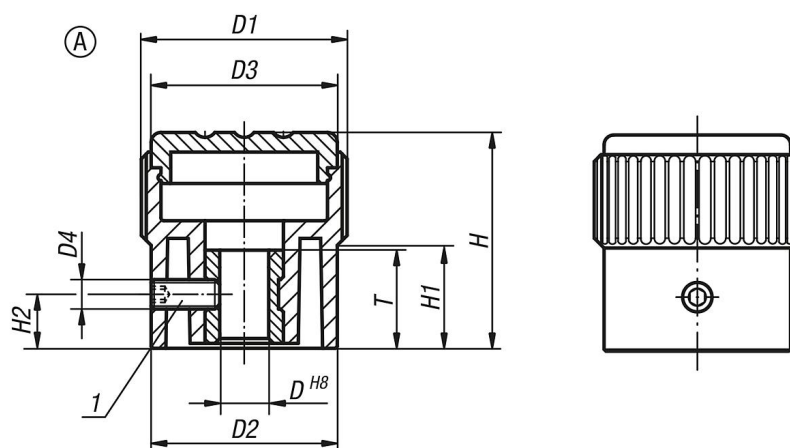
Forma A: sem escalas

Forma B: com traços de marcação

Forma C: com escala padrão

1) Pino roscado para fixação (na forma C entre os números 5 e 6)

Desenhos



Visão geral dos artigos

Código do artigo	Forma	Cor Tampa	D	D1	D2	D3	D4	H	H1	H2	T
K0248.1105	A	grafite RAL 7021	5	21	19	19	M3	22	10,5	5	10
K0248.11051	A	laranja RAL 2004	5	21	19	19	M3	22	10,5	5	10
K0248.11052	A	verde segurança RAL6032	5	21	19	19	M3	22	10,5	5	10
K0248.11053	A	azul RAL5017	5	21	19	19	M3	22	10,5	5	10
K0248.11055	A	cinza RAL 7035	5	21	19	19	M3	22	10,5	5	10
K0248.11056	A	vermelho RAL 3020	5	21	19	19	M3	22	10,5	5	10
K0248.11057	A	amarelo RAL 1021	5	21	19	19	M3	22	10,5	5	10
K0248.1206	A	grafite RAL 7021	6	26	23	23	M3	26	12	6	10
K0248.12061	A	laranja RAL 2004	6	26	23	23	M3	26	12	6	10

Botão recartilhado, forma A, sem escalas

Visão geral dos artigos

Código do artigo	Forma	Cor Tampa	D	D1	D2	D3	D4	H	H1	H2	T
K0248.12062	A	verde segurança RAL6032	6	26	23	23	M3	26	12	6	10
K0248.12063	A	azul RAL5017	6	26	23	23	M3	26	12	6	10
K0248.12065	A	cinza RAL 7035	6	26	23	23	M3	26	12	6	10
K0248.12066	A	vermelho RAL 3020	6	26	23	23	M3	26	12	6	10
K0248.12067	A	amarelo RAL 1021	6	26	23	23	M3	26	12	6	10
K0248.1308	A	grafite RAL 7021	8	34	31	31	M4	36	17,5	7	14
K0248.13081	A	laranja RAL 2004	8	34	31	31	M4	36	17,5	7	14
K0248.13082	A	verde segurança RAL6032	8	34	31	31	M4	36	17,5	7	14
K0248.13083	A	azul RAL5017	8	34	31	31	M4	36	17,5	7	14
K0248.13085	A	cinza RAL 7035	8	34	31	31	M4	36	17,5	7	14
K0248.13086	A	vermelho RAL 3020	8	34	31	31	M4	36	17,5	7	14
K0248.13087	A	amarelo RAL 1021	8	34	31	31	M4	36	17,5	7	14