

Botão recartilhado com rosca fêmea

Descrição do artigo/Imagens dos produtos



Descrição

Material:

Termoplástico, grafite escuro.

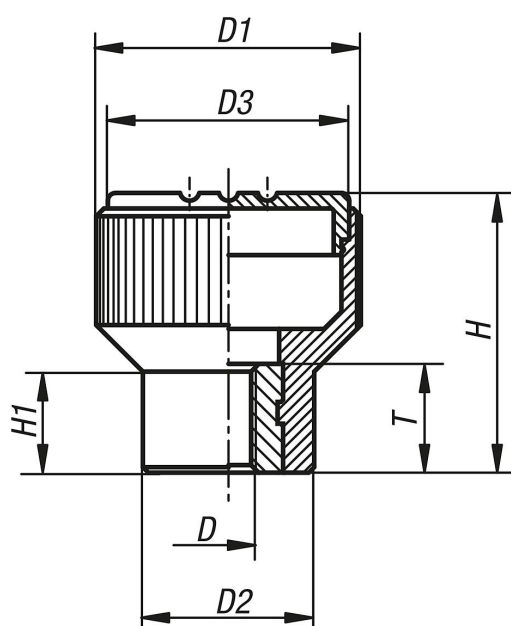
Bucha ou pino roscado em aço 5.8 ou aço inoxidável 1.4305.

Versão:

Aço passivado azul ou aço inoxidável com superfície sem tratamento.



Desenhos



Visão geral dos artigos

Código do artigo	Material dos componentes	Cor Tampa	D	D1	D2	D3	H	H1	T
K0247.104	aço	grafite RAL 7021	M4	21	14	19	22	8	10
K0247.1041	aço	laranja RAL 2004	M4	21	14	19	22	8	10
K0247.1042	aço	verde segurança RAL6032	M4	21	14	19	22	8	10
K0247.1043	aço	azul RAL5017	M4	21	14	19	22	8	10
K0247.1045	aço	cinza RAL 7035	M4	21	14	19	22	8	10
K0247.1046	aço	vermelho RAL 3020	M4	21	14	19	22	8	10
K0247.1047	aço	amarelo RAL 1021	M4	21	14	19	22	8	10
K0247.105	aço	grafite RAL 7021	M5	21	14	19	22	8	10
K0247.1051	aço	laranja RAL 2004	M5	21	14	19	22	8	10
K0247.1052	aço	verde segurança RAL6032	M5	21	14	19	22	8	10
K0247.1053	aço	azul RAL5017	M5	21	14	19	22	8	10
K0247.1055	aço	cinza RAL 7035	M5	21	14	19	22	8	10
K0247.1056	aço	vermelho RAL 3020	M5	21	14	19	22	8	10

Botão recartilhado com rosca fêmea

Visão geral dos artigos

Código do artigo	Material dos componentes	Cor Tampa	D	D1	D2	D3	H	H1	T
K0247.1057	aço	amarelo RAL 1021	M5	21	14	19	22	8	10
K0247.106	aço	grafite RAL 7021	M6	21	14	19	22	8	10
K0247.1061	aço	laranja RAL 2004	M6	21	14	19	22	8	10
K0247.1062	aço	verde segurança RAL6032	M6	21	14	19	22	8	10
K0247.1063	aço	azul RAL5017	M6	21	14	19	22	8	10
K0247.1065	aço	cinza RAL 7035	M6	21	14	19	22	8	10
K0247.1066	aço	vermelho RAL 3020	M6	21	14	19	22	8	10
K0247.1067	aço	amarelo RAL 1021	M6	21	14	19	22	8	10
K0247.208	aço	grafite RAL 7021	M8	26	18	23	26	9,5	14
K0247.2081	aço	laranja RAL 2004	M8	26	18	23	26	9,5	14
K0247.2082	aço	verde segurança RAL6032	M8	26	18	23	26	9,5	14
K0247.2083	aço	azul RAL5017	M8	26	18	23	26	9,5	14
K0247.2085	aço	cinza RAL 7035	M8	26	18	23	26	9,5	14
K0247.2086	aço	vermelho RAL 3020	M8	26	18	23	26	9,5	14
K0247.2087	aço	amarelo RAL 1021	M8	26	18	23	26	9,5	14
K0247.308	aço	grafite RAL 7021	M8	34	22	31	36	13	14
K0247.3081	aço	laranja RAL 2004	M8	34	22	31	36	13	14
K0247.3082	aço	verde segurança RAL6032	M8	34	22	31	36	13	14
K0247.3083	aço	azul RAL5017	M8	34	22	31	36	13	14
K0247.3085	aço	cinza RAL 7035	M8	34	22	31	36	13	14
K0247.3086	aço	vermelho RAL 3020	M8	34	22	31	36	13	14
K0247.3087	aço	amarelo RAL 1021	M8	34	22	31	36	13	14
K0247.310	aço	grafite RAL 7021	M10	34	22	31	36	13	14
K0247.3101	aço	laranja RAL 2004	M10	34	22	31	36	13	14
K0247.3102	aço	verde segurança RAL6032	M10	34	22	31	36	13	14
K0247.3103	aço	azul RAL5017	M10	34	22	31	36	13	14
K0247.3105	aço	cinza RAL 7035	M10	34	22	31	36	13	14
K0247.3106	aço	vermelho RAL 3020	M10	34	22	31	36	13	14
K0247.3107	aço	amarelo RAL 1021	M10	34	22	31	36	13	14
K0247.0104	aço inoxidável	grafite RAL 7021	M4	21	14	19	22	8	10
K0247.01041	aço inoxidável	laranja RAL 2004	M4	21	14	19	22	8	10
K0247.01042	aço inoxidável	verde segurança RAL6032	M4	21	14	19	22	8	10
K0247.01043	aço inoxidável	azul RAL5017	M4	21	14	19	22	8	10
K0247.01045	aço inoxidável	cinza RAL 7035	M4	21	14	19	22	8	10
K0247.01046	aço inoxidável	vermelho RAL 3020	M4	21	14	19	22	8	10
K0247.01047	aço inoxidável	amarelo RAL 1021	M4	21	14	19	22	8	10
K0247.0105	aço inoxidável	grafite RAL 7021	M5	21	14	19	22	8	10
K0247.01051	aço inoxidável	laranja RAL 2004	M5	21	14	19	22	8	10
K0247.01052	aço inoxidável	verde segurança RAL6032	M5	21	14	19	22	8	10
K0247.01053	aço inoxidável	azul RAL5017	M5	21	14	19	22	8	10
K0247.01055	aço inoxidável	cinza RAL 7035	M5	21	14	19	22	8	10
K0247.01056	aço inoxidável	vermelho RAL 3020	M5	21	14	19	22	8	10
K0247.01057	aço inoxidável	amarelo RAL 1021	M5	21	14	19	22	8	10
K0247.0106	aço inoxidável	grafite RAL 7021	M6	21	14	19	22	8	10
K0247.01061	aço inoxidável	laranja RAL 2004	M6	21	14	19	22	8	10
K0247.01062	aço inoxidável	verde segurança RAL6032	M6	21	14	19	22	8	10
K0247.01063	aço inoxidável	azul RAL5017	M6	21	14	19	22	8	10
K0247.01065	aço inoxidável	cinza RAL 7035	M6	21	14	19	22	8	10
K0247.01066	aço inoxidável	vermelho RAL 3020	M6	21	14	19	22	8	10
K0247.01067	aço inoxidável	amarelo RAL 1021	M6	21	14	19	22	8	10
K0247.0208	aço inoxidável	grafite RAL 7021	M8	26	18	23	26	9,5	14
K0247.02081	aço inoxidável	laranja RAL 2004	M8	26	18	23	26	9,5	14
K0247.02082	aço inoxidável	verde segurança RAL6032	M8	26	18	23	26	9,5	14
K0247.02083	aço inoxidável	azul RAL5017	M8	26	18	23	26	9,5	14
K0247.02085	aço inoxidável	cinza RAL 7035	M8	26	18	23	26	9,5	14
K0247.02086	aço inoxidável	vermelho RAL 3020	M8	26	18	23	26	9,5	14
K0247.02087	aço inoxidável	amarelo RAL 1021	M8	26	18	23	26	9,5	14
K0247.0308	aço inoxidável	grafite RAL 7021	M8	34	22	31	36	13	14
K0247.03081	aço inoxidável	laranja RAL 2004	M8	34	22	31	36	13	14
K0247.03082	aço inoxidável	verde segurança RAL6032	M8	34	22	31	36	13	14
K0247.03083	aço inoxidável	azul RAL5017	M8	34	22	31	36	13	14
K0247.03085	aço inoxidável	cinza RAL 7035	M8	34	22	31	36	13	14

Botão recartilhado com rosca fêmea

Visão geral dos artigos

Código do artigo	Material dos componentes	Cor Tampa	D	D1	D2	D3	H	H1	T
K0247.03086	aço inoxidável	vermelho RAL 3020	M8	34	22	31	36	13	14
K0247.03087	aço inoxidável	amarelo RAL 1021	M8	34	22	31	36	13	14
K0247.0310	aço inoxidável	grafite RAL 7021	M10	34	22	31	36	13	14
K0247.03101	aço inoxidável	laranja RAL 2004	M10	34	22	31	36	13	14
K0247.03102	aço inoxidável	verde segurança RAL6032	M10	34	22	31	36	13	14
K0247.03103	aço inoxidável	azul RAL5017	M10	34	22	31	36	13	14
K0247.03105	aço inoxidável	cinza RAL 7035	M10	34	22	31	36	13	14
K0247.03106	aço inoxidável	vermelho RAL 3020	M10	34	22	31	36	13	14
K0247.03107	aço inoxidável	amarelo RAL 1021	M10	34	22	31	36	13	14