

Cabo de fixação ergonômico com rosca macho

Descrição do artigo/Imagens dos produtos



Descrição

Material:

Componentes duros em plástico reforçado com fibra de vidro.

Componentes macios em elastômero termoplástico.

Pinos roscados em aço classe de resistência 5.8 ou aço inoxidável 1.4305.

Versão:

Aço passivado azul.

Aço inoxidável, superfície sem tratamento.

Indicação:

Pode ser fornecido de série na combinação de cores

grafite escuro RAL 7021 (componente duro) e

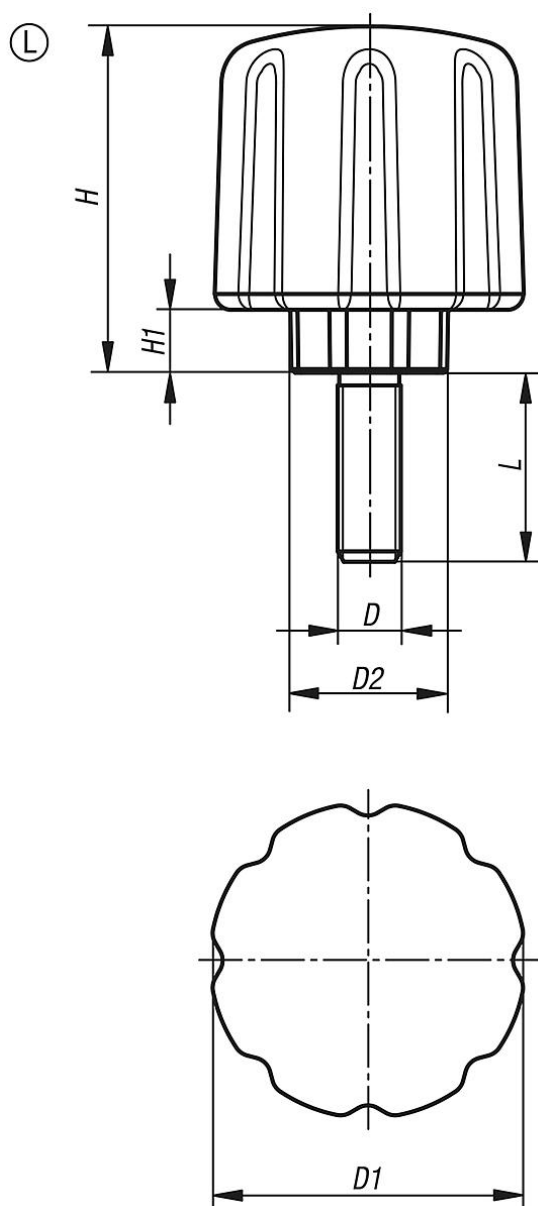
grafite escuro RAL 7021 (componente macio).

Sob consulta:

Outras versões.

Cabo de fixação ergonômico com rosca macho

Desenhos



Visão geral dos artigos

Código do artigo	Forma	Material dos componentes	D	D1	D2	H	H1	L
K0779.5006X15	L	aço	M6	50	26	55	10	15
K0779.5006X20	L	aço	M6	50	26	55	10	20
K0779.5006X25	L	aço	M6	50	26	55	10	25
K0779.5006X30	L	aço	M6	50	26	55	10	30
K0779.5008X20	L	aço	M8	50	26	55	10	20
K0779.5008X25	L	aço	M8	50	26	55	10	25
K0779.5008X30	L	aço	M8	50	26	55	10	30
K0779.5008X40	L	aço	M8	50	26	55	10	40
K0779.5010X30	L	aço	M10	50	26	55	10	30
K0779.5010X40	L	aço	M10	50	26	55	10	40
K0779.5010X50	L	aço	M10	50	26	55	10	50
K0779.05006X15	L	aço inoxidável	M6	50	26	55	10	15
K0779.05006X20	L	aço inoxidável	M6	50	26	55	10	20
K0779.05006X25	L	aço inoxidável	M6	50	26	55	10	25
K0779.05006X30	L	aço inoxidável	M6	50	26	55	10	30

Cabo de fixação ergonômico com rosca macho

Visão geral dos artigos

Código do artigo	Forma	Material dos componentes	D	D1	D2	H	H1	L
K0779.05008X20	L	aço inoxidável	M8	50	26	55	10	20
K0779.05008X25	L	aço inoxidável	M8	50	26	55	10	25
K0779.05008X30	L	aço inoxidável	M8	50	26	55	10	30
K0779.05008X40	L	aço inoxidável	M8	50	26	55	10	40
K0779.05010X30	L	aço inoxidável	M10	50	26	55	10	30
K0779.05010X40	L	aço inoxidável	M10	50	26	55	10	40
K0779.05010X50	L	aço inoxidável	M10	50	26	55	10	50