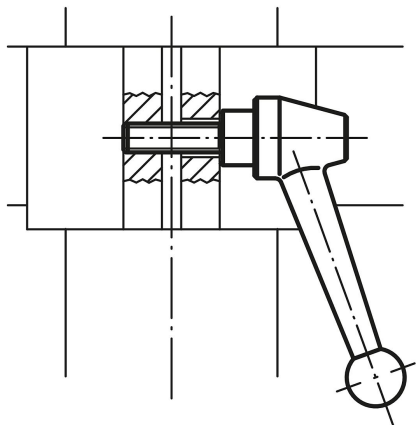
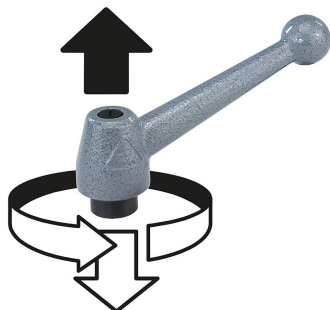


## Alavancas de aperto em aço com rosca macho, inserto roscado de aço brunido

Descrição do artigo/Imagens dos produtos



Desengate  
através de elevação



### Descrição

#### Material:

Cabo da alavanca 1.0401.

As demais peças de aço apresentam classe de resistência 5.8.

#### Versão:

Cabo da alavanca cinza prateado com acabamento em esmalte martelado.

Peças de aço brunido.

#### Indicação:

Se a medida  $L \geq 60$  mm, então o comprimento da rosca corresponderá a 60 mm.

#### Sob consulta:

Outros tipos de roscas macho, comprimentos de parafusos e versões especiais.

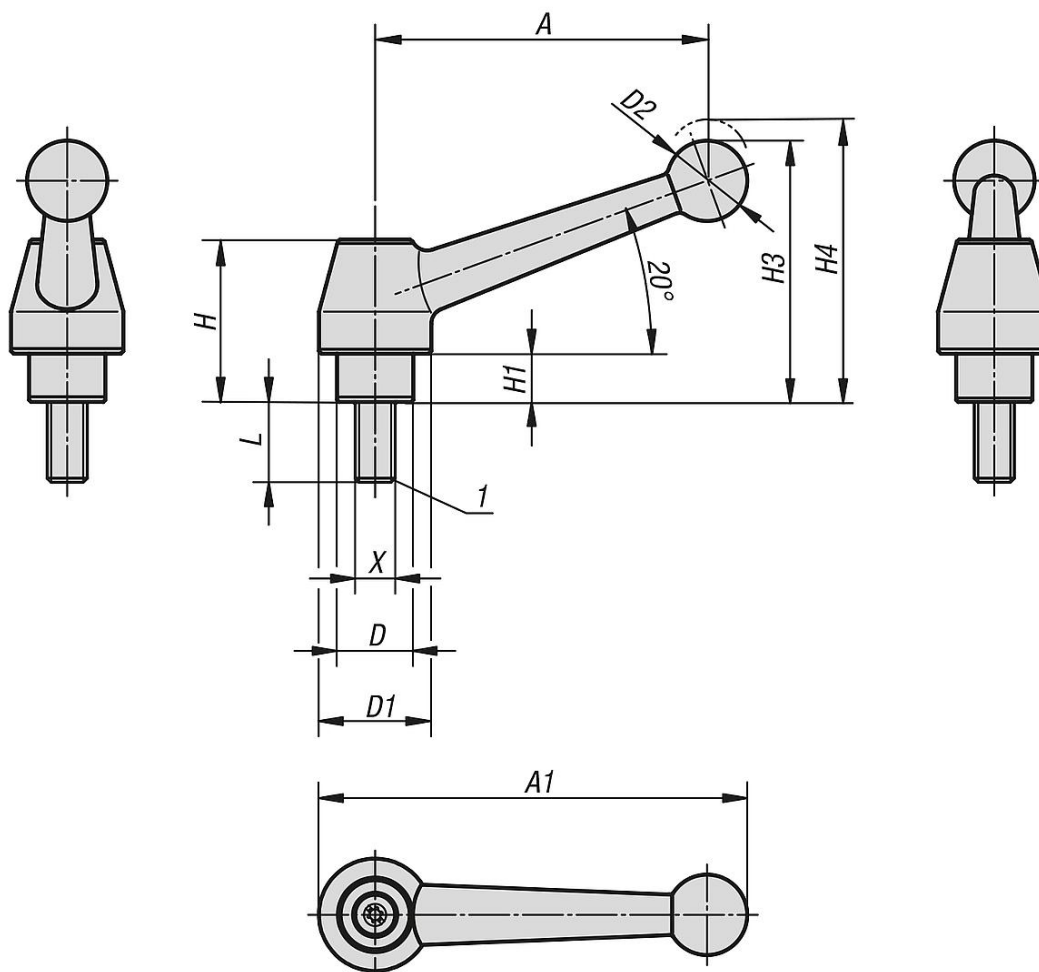
A medida "H1" pode ser fornecida em outros comprimentos, mediante pagamento de uma taxa adicional.

#### Indicação de desenho:

1) Ponta cônica DIN EN ISO 4753

# Alavancas de aperto em aço com rosca macho, inserto roscado de aço brunido

Desenhos



## Visão geral dos artigos

### Alavanca de aperto em aço com rosca macho

Código do artigo	Material do corpo básico	Tamanho	X	D	D1	D2	H	H1	H3	H4	A	A1	Quantidade de dentes	L
K0120.110X20	aço	1	M10	19	28	20	40,5	12	65	68,5	83	107	24	20
K0120.110X25	aço	1	M10	19	28	20	40,5	12	65	68,5	83	107	24	25
K0120.110X30	aço	1	M10	19	28	20	40,5	12	65	68,5	83	107	24	30
K0120.110X35	aço	1	M10	19	28	20	40,5	12	65	68,5	83	107	24	35
K0120.110X40	aço	1	M10	19	28	20	40,5	12	65	68,5	83	107	24	40
K0120.110X45	aço	1	M10	19	28	20	40,5	12	65	68,5	83	107	24	45
K0120.110X50	aço	1	M10	19	28	20	40,5	12	65	68,5	83	107	24	50
K0120.110X55	aço	1	M10	19	28	20	40,5	12	65	68,5	83	107	24	55
K0120.110X60	aço	1	M10	19	28	20	40,5	12	65	68,5	83	107	24	60
K0120.110X70	aço	1	M10	19	28	20	40,5	12	65	68,5	83	107	24	70
K0120.110X80	aço	1	M10	19	28	20	40,5	12	65	68,5	83	107	24	80
K0120.110X90	aço	1	M10	19	28	20	40,5	12	65	68,5	83	107	24	90
K0120.112X20	aço	1	M12	19	28	20	40,5	12	65	68,5	83	107	24	20
K0120.112X25	aço	1	M12	19	28	20	40,5	12	65	68,5	83	107	24	25
K0120.112X30	aço	1	M12	19	28	20	40,5	12	65	68,5	83	107	24	30
K0120.112X35	aço	1	M12	19	28	20	40,5	12	65	68,5	83	107	24	35
K0120.112X40	aço	1	M12	19	28	20	40,5	12	65	68,5	83	107	24	40
K0120.112X45	aço	1	M12	19	28	20	40,5	12	65	68,5	83	107	24	45

# Alavancas de aperto em aço com rosca macho, inserto roscado de aço brunido

Visão geral dos artigos

Código do artigo	Material do corpo básico	Tamanho	X	D	D1	D2	H	H1	H3	H4	A	A1	Quantidade de dentes	L
K0120.112X50	aço	1	M12	19	28	20	40,5	12	65	68,5	83	107	24	50
K0120.112X55	aço	1	M12	19	28	20	40,5	12	65	68,5	83	107	24	55
K0120.112X60	aço	1	M12	19	28	20	40,5	12	65	68,5	83	107	24	60
K0120.112X70	aço	1	M12	19	28	20	40,5	12	65	68,5	83	107	24	70
K0120.112X80	aço	1	M12	19	28	20	40,5	12	65	68,5	83	107	24	80
K0120.112X90	aço	1	M12	19	28	20	40,5	12	65	68,5	83	107	24	90
K0120.212X25	aço	2	M12	23	35	25	51,5	12	79,5	84	108	138,5	26	25
K0120.212X30	aço	2	M12	23	35	25	51,5	12	79,5	84	108	138,5	26	30
K0120.212X35	aço	2	M12	23	35	25	51,5	12	79,5	84	108	138,5	26	35
K0120.212X40	aço	2	M12	23	35	25	51,5	12	79,5	84	108	138,5	26	40
K0120.212X45	aço	2	M12	23	35	25	51,5	12	79,5	84	108	138,5	26	45
K0120.212X50	aço	2	M12	23	35	25	51,5	12	79,5	84	108	138,5	26	50
K0120.212X55	aço	2	M12	23	35	25	51,5	12	79,5	84	108	138,5	26	55
K0120.212X60	aço	2	M12	23	35	25	51,5	12	79,5	84	108	138,5	26	60
K0120.212X70	aço	2	M12	23	35	25	51,5	12	79,5	84	108	138,5	26	70
K0120.212X80	aço	2	M12	23	35	25	51,5	12	79,5	84	108	138,5	26	80
K0120.212X90	aço	2	M12	23	35	25	51,5	12	79,5	84	108	138,5	26	90
K0120.216X25	aço	2	M16	23	35	25	51,5	12	79,5	84	108	138,5	26	25
K0120.216X30	aço	2	M16	23	35	25	51,5	12	79,5	84	108	138,5	26	30
K0120.216X35	aço	2	M16	23	35	25	51,5	12	79,5	84	108	138,5	26	35
K0120.216X40	aço	2	M16	23	35	25	51,5	12	79,5	84	108	138,5	26	40
K0120.216X45	aço	2	M16	23	35	25	51,5	12	79,5	84	108	138,5	26	45
K0120.216X50	aço	2	M16	23	35	25	51,5	12	79,5	84	108	138,5	26	50
K0120.216X55	aço	2	M16	23	35	25	51,5	12	79,5	84	108	138,5	26	55
K0120.216X60	aço	2	M16	23	35	25	51,5	12	79,5	84	108	138,5	26	60
K0120.216X70	aço	2	M16	23	35	25	51,5	12	79,5	84	108	138,5	26	70
K0120.216X80	aço	2	M16	23	35	25	51,5	12	79,5	84	108	138,5	26	80
K0120.216X90	aço	2	M16	23	35	25	51,5	12	79,5	84	108	138,5	26	90
K0120.316X30	aço	3	M16	30	43	30	60	12	93	97,5	132	168	36	30
K0120.316X40	aço	3	M16	30	43	30	60	12	93	97,5	132	168	36	40
K0120.316X50	aço	3	M16	30	43	30	60	12	93	97,5	132	168	36	50
K0120.316X60	aço	3	M16	30	43	30	60	12	93	97,5	132	168	36	60
K0120.316X70	aço	3	M16	30	43	30	60	12	93	97,5	132	168	36	70
K0120.316X80	aço	3	M16	30	43	30	60	12	93	97,5	132	168	36	80
K0120.316X90	aço	3	M16	30	43	30	60	12	93	97,5	132	168	36	90
K0120.320X30	aço	3	M20	30	43	30	60	12	93	97,5	132	168	36	30
K0120.320X40	aço	3	M20	30	43	30	60	12	93	97,5	132	168	36	40
K0120.320X50	aço	3	M20	30	43	30	60	12	93	97,5	132	168	36	50
K0120.320X60	aço	3	M20	30	43	30	60	12	93	97,5	132	168	36	60
K0120.320X70	aço	3	M20	30	43	30	60	12	93	97,5	132	168	36	70
K0120.320X80	aço	3	M20	30	43	30	60	12	93	97,5	132	168	36	80
K0120.320X90	aço	3	M20	30	43	30	60	12	93	97,5	132	168	36	90