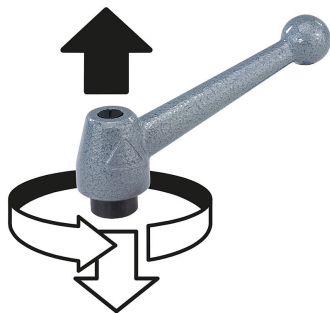


Alavancas de aperto em aço inoxidável com rosca fêmea, inserto roscado de aço inoxidável

Descrição do artigo/Imagens dos produtos



Desengate através de elevação



Descrição

Material:

Cabo da alavanca em aço inoxidável 1.4308.

Demais peças de aço em aço inoxidável 1.4305.

Versão:

Cabo da alavanca em aço inoxidável com polimento eletrolítico.

Peças de aço com superfície sem tratamento.

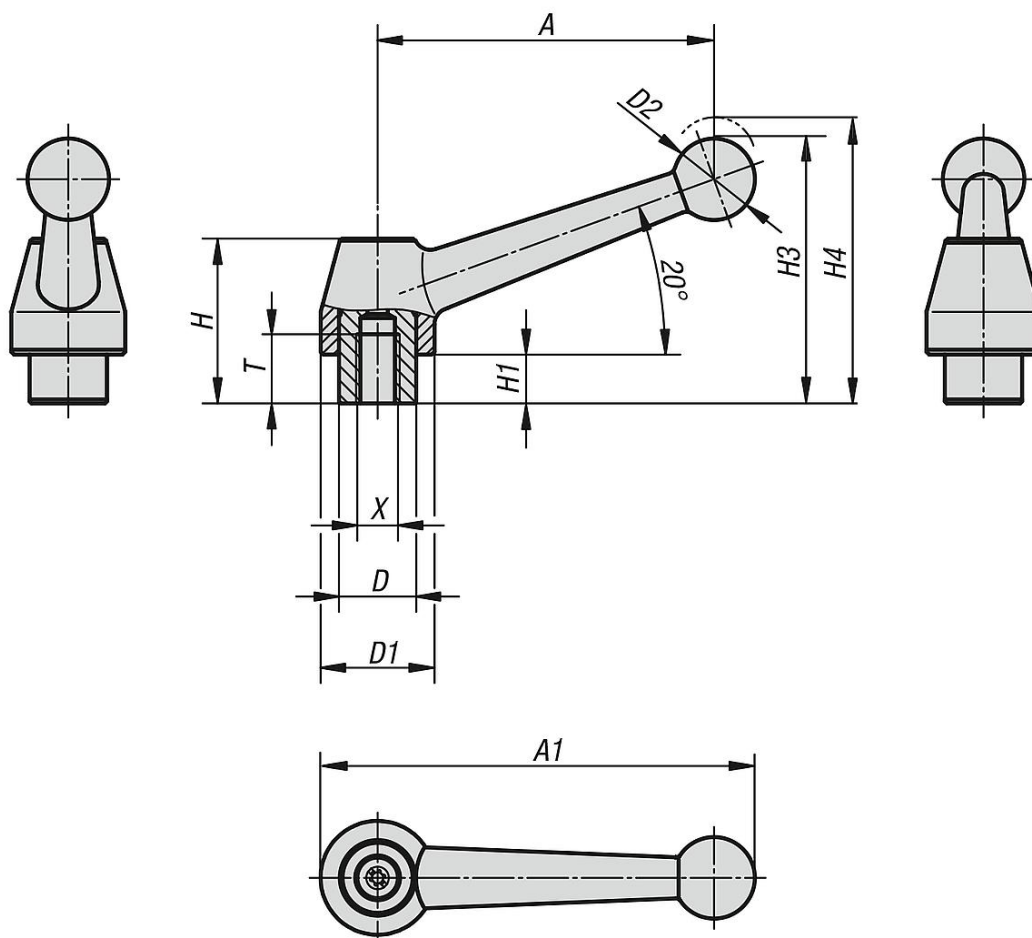
Sob consulta:

Outros tipos de roscas fêmea e versões especiais adicionais.

A medida "H1" pode ser fornecida em outros comprimentos, mediante pagamento de uma taxa adicional.

Alavancas de aperto em aço inoxidável com rosca fêmea, inserto roscado de aço inoxidável

Desenhos



Visão geral dos artigos

Alavanca de aperto em aço inoxidável com rosca fêmea

Código do artigo	Material do corpo básico	X	A	A1	T	D	D1	D2	H	H1	H3	H4	Quantidade de dentes
K0121.1108	aço inoxidável	M8	83	107	17	19	28	20	40,5	12	65	68,5	24
K0121.1110	aço inoxidável	M10	83	107	17	19	28	20	40,5	12	65	68,5	24
K0121.1112	aço inoxidável	M12	83	107	17	19	28	20	40,5	12	65	68,5	24