

## Manípulos borboletas unilaterais sem tampa

Descrição do artigo/Imagens dos produtos



### Descrição

#### Material:

Termoplástico.

Bucha em aço 5.8 ou aço inoxidável 1.4305.

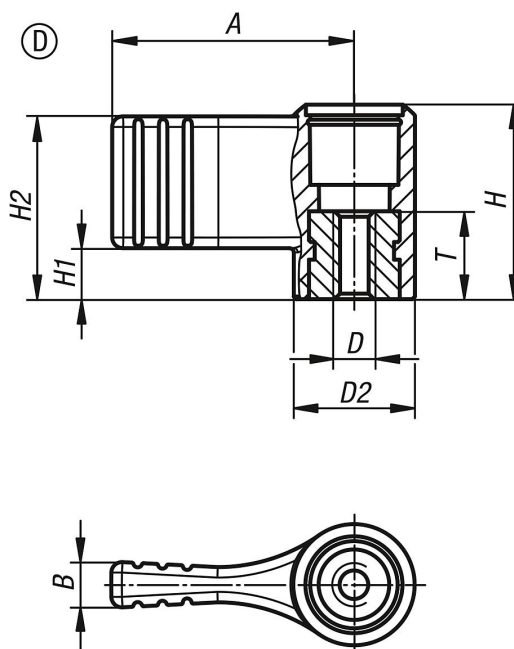
#### Versão:

grafite escuro.

Bucha passivada na cor azul

ou em aço inoxidável com superfície sem proteção anticorrosiva.

### Desenhos



### Visão geral dos artigos

Código do artigo	Forma	Material dos componentes	A	B	D	D2	H	H1	T	H2
K0608.1904	D	aço	22	4,4	M4	12	16,1	4,5	10	15,5
K0608.1905	D	aço	22	4,4	M5	12	16,1	4,5	10	15,5
K0608.1906	D	aço	22	4,4	M6	12	16,1	4,5	10	15,5
K0608.1105	D	aço	27,5	5,1	M5	14	22,1	5,8	10	20,8
K0608.1106	D	aço	27,5	5,1	M6	14	22,1	5,8	10	20,8
K0608.1208	D	aço	37,5	6,3	M8	21	33,3	8,5	14	30,5
K0608.1210	D	aço	37,5	6,3	M10	21	33,3	8,5	14	30,5
K0608.10904	D	aço inoxidável	22	4,4	M4	12	16,1	4,5	10	15,5
K0608.10905	D	aço inoxidável	22	4,4	M5	12	16,1	4,5	10	15,5
K0608.10906	D	aço inoxidável	22	4,4	M6	12	16,1	4,5	10	15,5
K0608.10105	D	aço inoxidável	27,5	5,1	M5	14	22,1	5,8	10	20,8
K0608.10106	D	aço inoxidável	27,5	5,1	M6	14	22,1	5,8	10	20,8
K0608.10208	D	aço inoxidável	37,5	6,3	M8	21	33,3	8,5	14	30,5
K0608.10210	D	aço inoxidável	37,5	6,3	M10	21	33,3	8,5	14	30,5

## **Manípulos borboletas unilaterais sem tampa**

Visão geral dos artigos

---