

Conchas embutidas de aço inoxidável com alças retráteis, redondas

Descrição do artigo/Imagens dos produtos



Descrição

Material:

Aço inoxidável 1.4301.

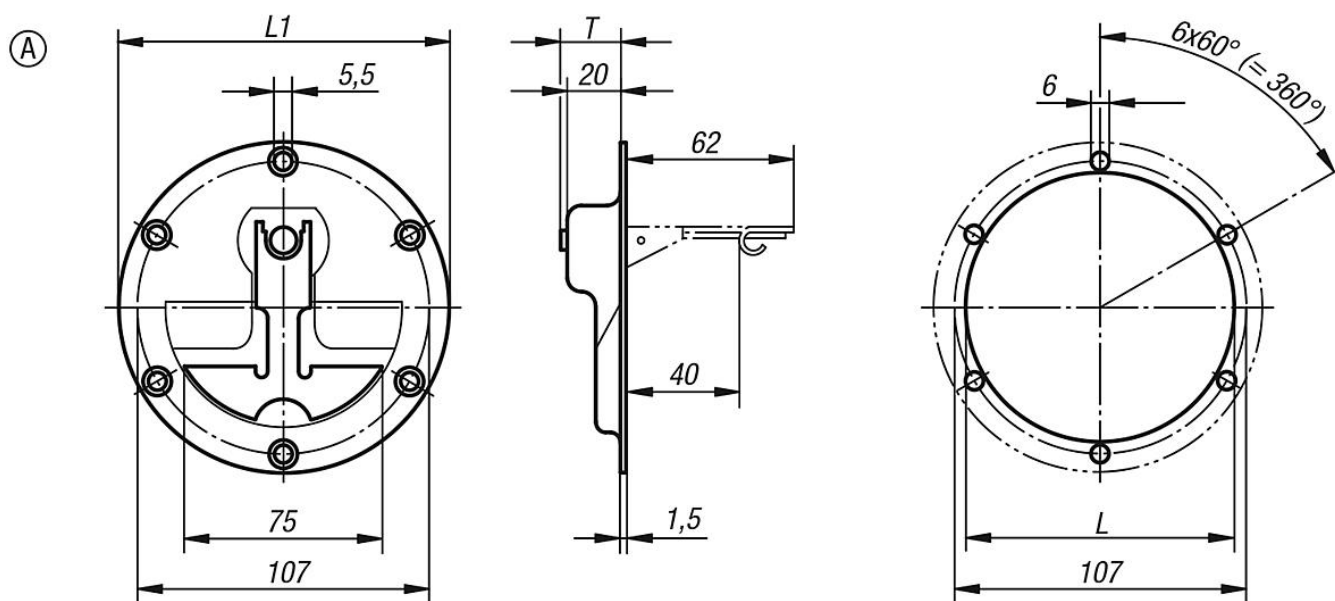
Versão:

De alto brilho com polimento eletrolítico.

Indicação:

Alça retrátil em aço inoxidável com baixa profundidade de montagem. Para placas de piso e de montagem ou gavetas. Com mola de retorno. Após o acionamento, a alça retorna automaticamente para sua posição de repouso.

Desenhos



Visão geral dos artigos

Puxadores embutidos em aço inoxidável

Código do artigo	Forma	Versão 2	H	L	L1	T	Capacidade de carga N
K0243.1120000	A	aparafusável	120	98	120	22	200

