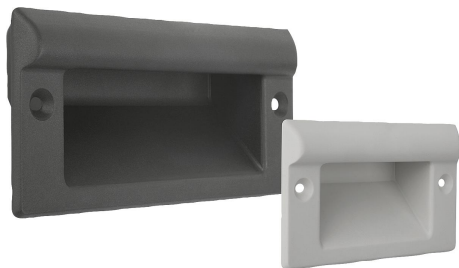


Conchas embutidas de plástico, aparafusáveis

Descrição do artigo/Imagens dos produtos



Descrição

Material:

Termoplástico, reforçado com shot peening.

Versão:

semifosco em preto ou cinza claro.

Indicação:

Estas conchas embutidas em formato ergonômico são adequadas para materiais com espessuras de 1-5 mm.

Montagem:

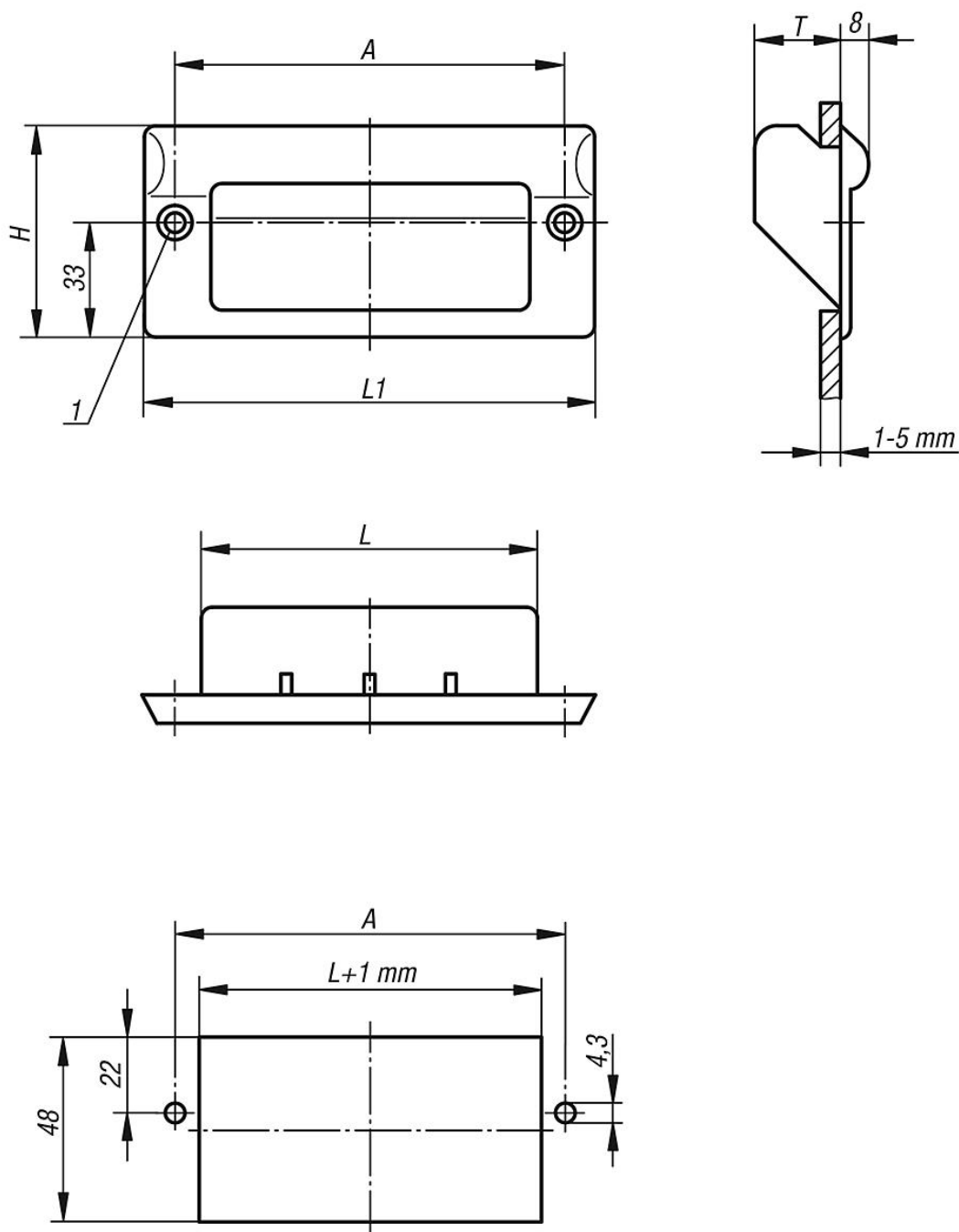
Ela é posicionada no corte de encaixe da parede do compartimento e em seguida aparafusada na parte frontal com 2 parafusos de cabeça escareada (não incluídos no fornecimento).

Indicação de desenho:

1) para parafuso de cabeça escareada M4

Conchas embutidas de plástico, aparafusáveis

Desenhos



Visão geral dos artigos

Conchas embutidas

Código do artigo	Cor do corpo básico	A	H	L	L1	T	Capacidade de carga N
K0242.1082041	preto	82	61	67	100	25	1000
K0242.1112041	preto	112	61	97	130	25	1000
K0242.1082042	cinza RAL 7035	82	61	67	100	25	1000
K0242.1112042	cinza RAL 7035	112	61	97	130	25	1000

