

## Conchas embutidas de alumínio retráteis com fixação por meio de um perfil de borracha

Descrição do artigo/Imagens dos produtos

# 19"



### Descrição

#### Material:

Concha embutida alça retrátil em perfil de alumínio.

Tampas em poliamida.

Forma A fixação através de perfil de borracha.

#### Versão:

Concha embutida e alça retrátil tratadas com shot peening, acetinadas e pretas ou em cores naturais anodizadas.

Perfil de borracha preto.

Parafusos de fixação zincados.

#### Indicação:

As alças retráteis de perfil da forma A podem ser montadas sem fixação de parafuso em espessuras de chapa entre 1 e 2,5 mm através de 2 perfis de plástico macios.

Duas ranhuras cruzadas para parafusos M4 possibilitam uma conexão à terra e podem servir como auxílio de montagem para peças embutidas adicionais.

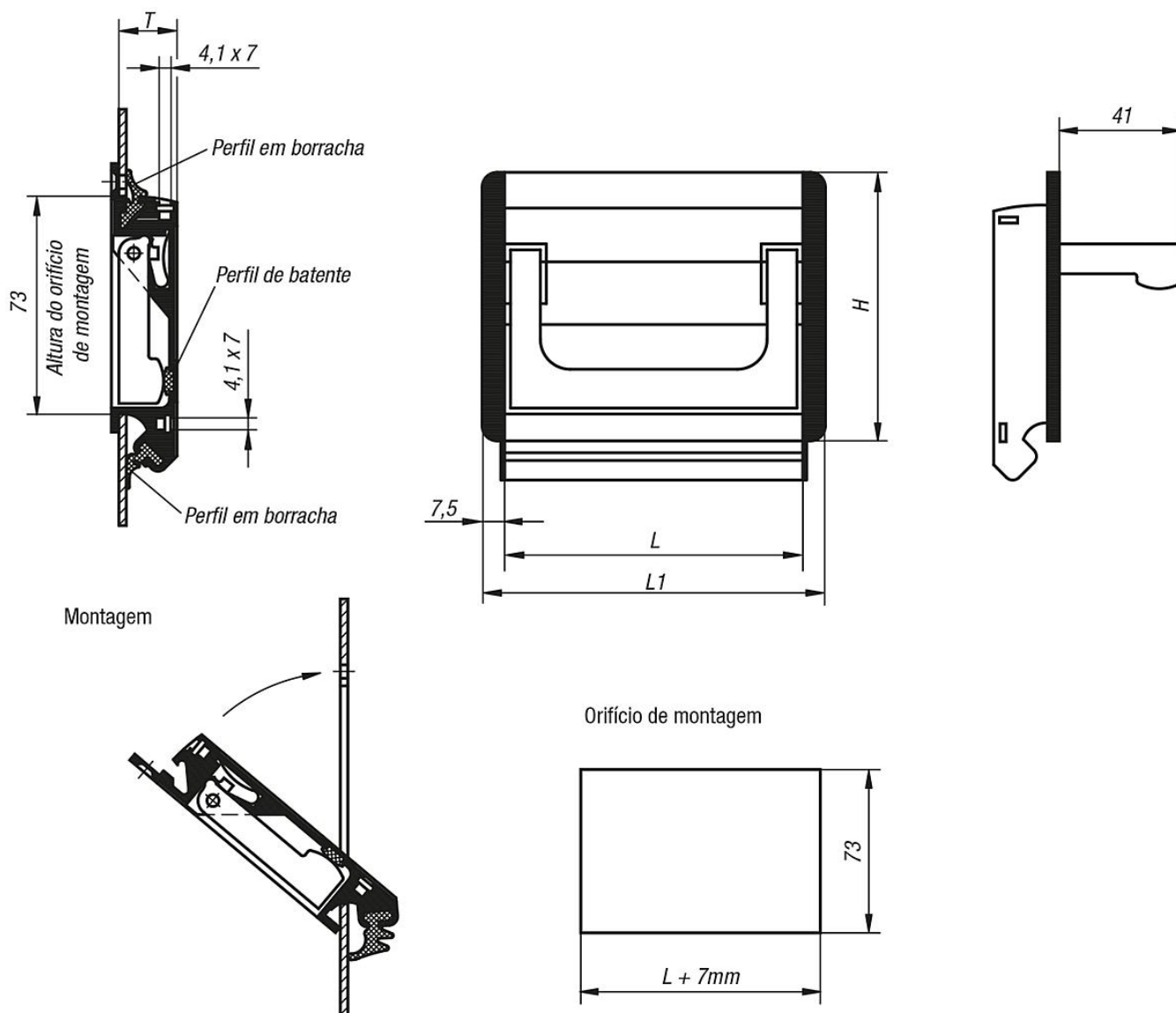
#### Montagem:

Após a introdução do perfil de borracha inferior, ambas as abas laterais devem ser pressionadas sobre a concha. Em seguida, deve-se encaixar a alça inclinada em 45° sobre a extremidade inferior do furo de montagem e segurá-la contra a parede do compartimento.

Dependendo da versão, o 2º perfil de borracha será pressionado para dentro da ranhura superior ou fixado com 2 parafusos de cabeça escareada.

# Conchas embutidas de alumínio retráteis com fixação por meio de um perfil de borracha

Desenhos



## Visão geral dos artigos

### Alças retráteis de perfil

Código do artigo	Cor do corpo básico	Forma	Versão 2	H	L	L1	T	Orifício de montagem	Capacidade de carga N
K0239.10011	preto	A	encaixável	90	100	115	19,5	107 x 73	500
K0239.11811	preto	A	encaixável	90	118	133	19,5	125 x 73	500
K0239.16711	preto	A	encaixável	90	167	182	19,5	174 x 73	500
K0239.10013	natural	A	encaixável	90	100	115	19,5	107 x 73	500
K0239.11813	natural	A	encaixável	90	118	133	19,5	125 x 73	500
K0239.16713	natural	A	encaixável	90	167	182	19,5	174 x 73	500

# **Conchas embutidas de alumínio retráteis com fixação por meio de um perfil de borracha**

Visão geral dos artigos

---