

## Mordentes com força de fixação para baixo

Descrição do artigo/Imagens dos produtos



### Descrição

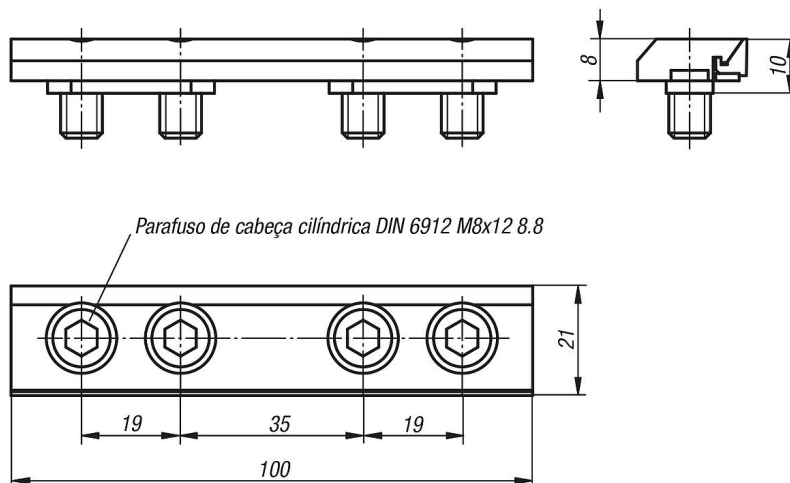
**Material:**  
Aço especial.

**Versão:**  
Superfície sem tratamento.

**Indicação:**  
Mordentes com força de aperto para baixo para a fixação de peças de trabalho pré-usinadas.  
Adequado para todas as morsas de 3 e de 5 eixos.

O fornecimento é efetuado em pares.

### Desenhos



### Visão geral dos artigos

#### Mordentes com força de fixação para baixo

Código do artigo	Adequado para
K0953.110008	todas as morsas de 3 e 5 eixos