

# Puxadores tubulares de alumínio com cantos de fixação angulares de alumínio. forma B

Descrição do artigo/Imagens dos produtos



## Descrição

### Material:

Cantos de fixação do puxador tubular e barra do puxador em perfil de alumínio EN AW-6060. Pinos de fixação em aço inoxidável.

### Versão:

Cantos de fixação do puxador tubular tratados com shot peening, semi-brilhantes em preto anodizados.

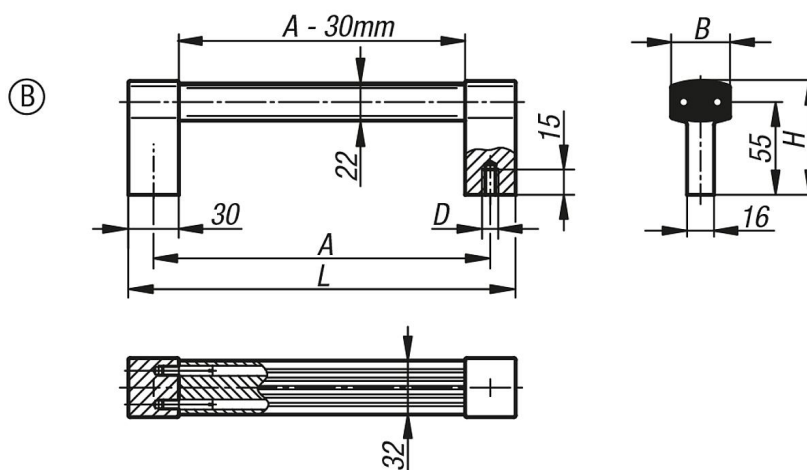
Barra do puxador escovada e em cores naturais anodizada, preto anodizado ou em cores titânio revestida a pó.

### Indicação:

Os puxadores tubulares são caracterizados pela sua estrutura maciça e alta capacidade de suporte de carga.

Parafusos sextavados M8x16, DIN 933 galvanizados e arruelas DIN EN ISO 7089 galvanizadas estão incluídos no fornecimento.

## Desenhos



## Visão geral dos artigos

Código do artigo	Forma	Cor do corpo básico	A	B	D	H	L	Capacidade de carga N
K0131.2000821	B	anodizado preto	200	35	M8	67,5	230	1000
K0131.2000822	B	cores titânio revestidas a pó	200	35	M8	67,5	230	1000
K0131.2000823	B	anodizado natural	200	35	M8	67,5	230	1000
K0131.3000821	B	anodizado preto	300	35	M8	67,5	330	1000
K0131.3000822	B	cores titânio revestidas a pó	300	35	M8	67,5	330	1000
K0131.3000823	B	anodizado natural	300	35	M8	67,5	330	1000
K0131.4000821	B	anodizado preto	400	35	M8	67,5	430	1000
K0131.4000822	B	cores titânio revestidas a pó	400	35	M8	67,5	430	1000
K0131.4000823	B	anodizado natural	400	35	M8	67,5	430	1000
K0131.5000821	B	anodizado preto	500	35	M8	67,5	530	1000
K0131.5000822	B	cores titânio revestidas a pó	500	35	M8	67,5	530	1000
K0131.5000823	B	anodizado natural	500	35	M8	67,5	530	1000

# **Puxadores tubulares de alumínio com cantos de fixação angulares de alumínio. forma B**

Visão geral dos artigos

---