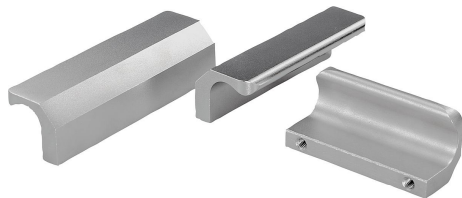


Perfis puxadores de aço inoxidável

Descrição do artigo/Imagens dos produtos



Descrição

Material:

Perfil em aço inoxidável 1.4404.

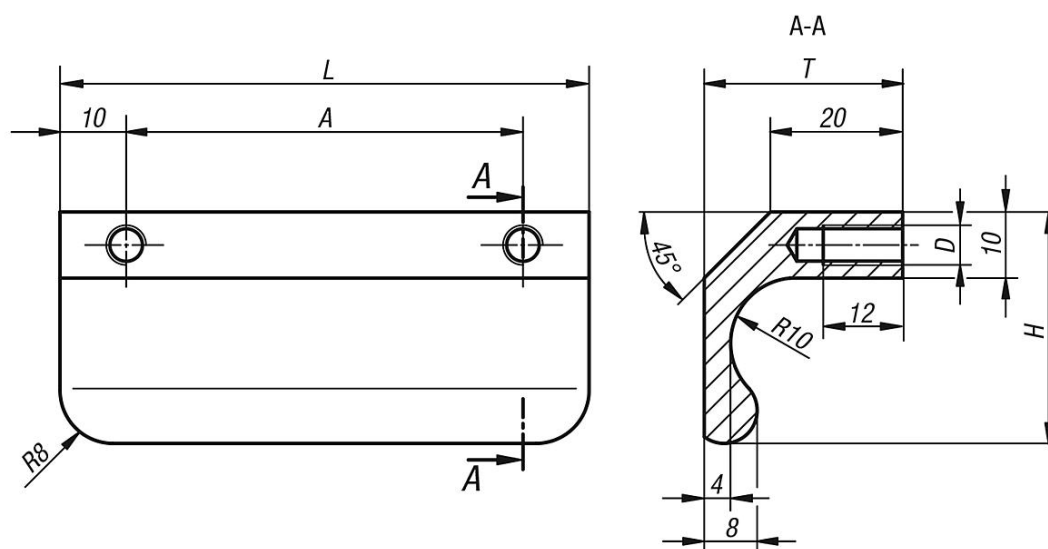
Versão:

peça jateada com polimento eletrolítico fosco semibrilhante.

Sob consulta:

Outros comprimentos conforme desejado.

Desenhos



Visão geral dos artigos

Perfis puxadores em aço inoxidável

Código do artigo	A	D	H	L	T	Capacidade de carga N
K0233.06006	60	M6	35	80	30	1000
K0233.08006	80	M6	35	100	30	1000
K0233.10006	100	M6	35	120	30	1000
K0233.13006	130	M6	35	150	30	1000