

Puxadores de aço com cantos angulares inclinados

Descrição do artigo/Imagens dos produtos



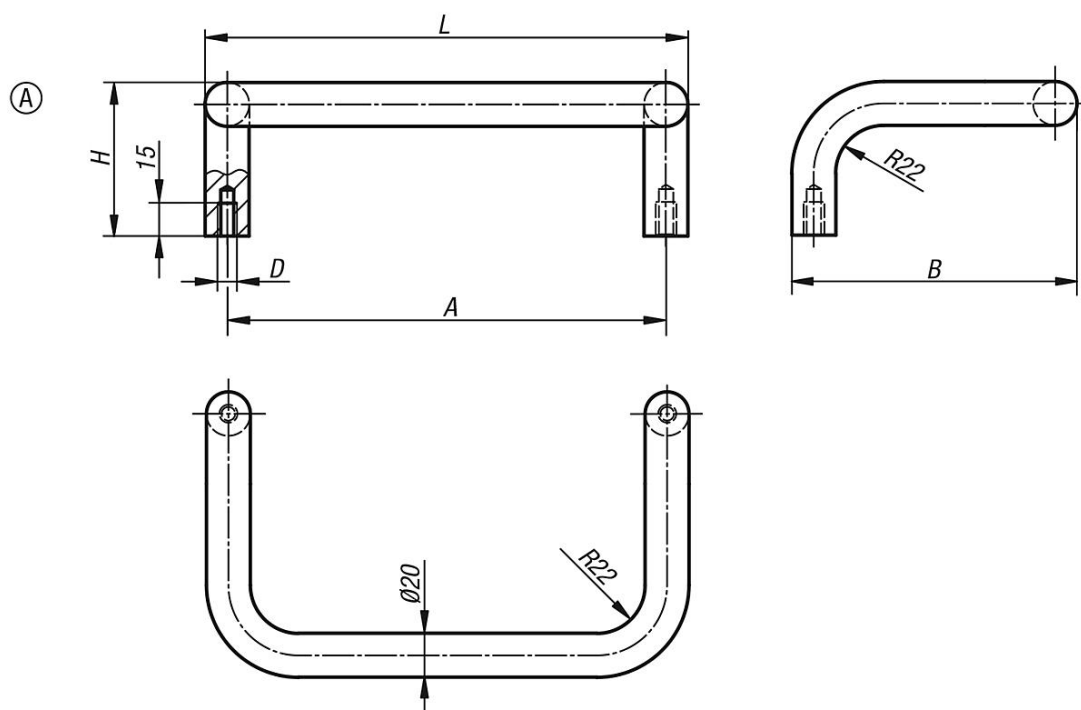
Descrição

Material:
Aço redondo.

Versão:
retificado, escovado e cromado em acabamento fosco ou preto revestido a pó com estrutura fina.

Indicação:
Pode ser fornecido como alça simples ou formato angulado.

Desenhos



Visão geral dos artigos

Puxadores industriais de máquinas

Código do artigo	Forma	Cor do corpo básico	A	B	D	H	L	Capacidade de carga N
K0230.200081	A	cromado em acabamento fosco	200	130	M8	70	220	1000
K0230.350081	A	cromado em acabamento fosco	350	130	M8	70	370	1000
K0230.200082	A	revestido a pó em preto	200	130	M8	70	220	1000
K0230.350082	A	revestido a pó em preto	350	130	M8	70	370	1000

