

Puxadores de alumínio com design quadrado

Descrição do artigo/Imagens dos produtos



Descrição

Material:

Cantos de fixação e barra do puxador em alumínio EN AW-6060.
Pinos de fixação em aço inoxidável.

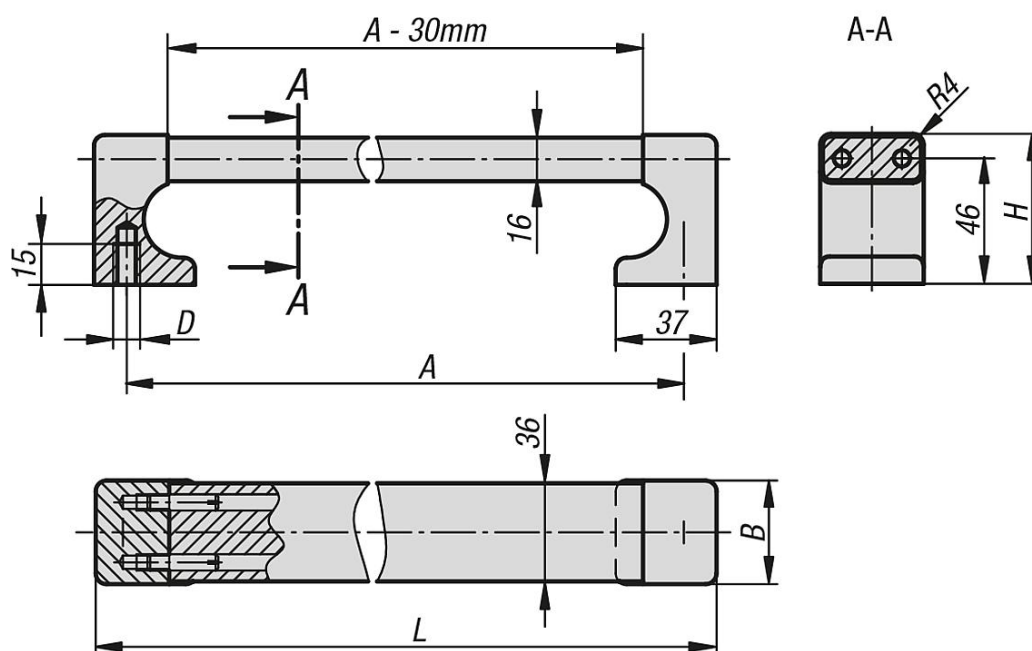
Versão:

Cantos de fixação e barra do puxador retificados e de fino acabamento, revestimento anodizado nas cores natural ou preto.

Indicação:

Através da sua construção sólida, esta série de puxadores pode ser utilizada também como proteção em quinas.

Desenhos



Visão geral dos artigos

Puxadores

Código do artigo	Cor do corpo básico	A	B	D	H	L	Capacidade de carga N
K0228.250081	anodizado preto	250	38	M8	55	274	1000
K0228.300081	anodizado preto	300	38	M8	55	324	1000
K0228.400081	anodizado preto	400	38	M8	55	424	1000
K0228.500081	anodizado preto	500	38	M8	55	524	1000
K0228.600081	anodizado preto	600	38	M8	55	624	1000
K0228.250083	anodizado natural	250	38	M8	55	274	1000
K0228.300083	anodizado natural	300	38	M8	55	324	1000
K0228.400083	anodizado natural	400	38	M8	55	424	1000
K0228.500083	anodizado natural	500	38	M8	55	524	1000
K0228.600083	anodizado natural	600	38	M8	55	624	1000

