

Puxadores tubulares de aço inoxidável com cantos de fixação angulares fundidos com precisão, montagem pelo lado de manuseio

Descrição do artigo/Imagens dos produtos



Descrição

Material:

Tubo de ligação e material de fixação em aço inoxidável 1.4301.
Cantos de fixação em fundição de precisão 1.4581.

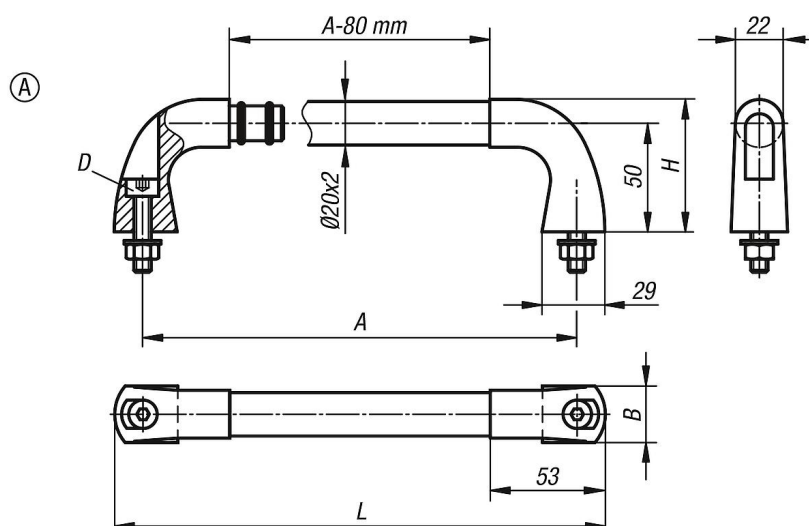
Versão:

Tubo de ligação retificado e de fino acabamento ou com revestimento plástico, cor preta.
Cantos de fixação jateados, foscos e semibrilhantes, com polimento eletrolítico.

Indicação:

Com puxadores tubulares da forma A são incluídos no fornecimento parafusos de cabeça cilíndrica com sextavado interno, porcas e arruelas.

Desenhos



Visão geral dos artigos

Puxadores tubulares em aço inoxidável

Código do artigo	Forma	Cor do corpo básico	A	B	D	H	L	Capacidade de carga N
K0227.200081	A	retificado	200	26	M8x35	60	226	1000
K0227.300081	A	retificado	300	26	M8x35	60	326	1000
K0227.400081	A	retificado	400	26	M8x35	60	426	1000
K0227.200082	A	cor preta, plástico recartilhado	200	26	M8x35	60	226	1000
K0227.300082	A	cor preta, plástico recartilhado	300	26	M8x35	60	326	1000
K0227.400082	A	cor preta, plástico recartilhado	400	26	M8x35	60	426	1000

Puxadores tubulares de aço inoxidável com cantos de fixação angulares fundidos com precisão, montagem pelo lado de manuseio