

Cantoneiras em T, fixação única, versão T1 Tipo I

Descrição do artigo/Imagens dos produtos



Descrição

Material:
Alumínio.

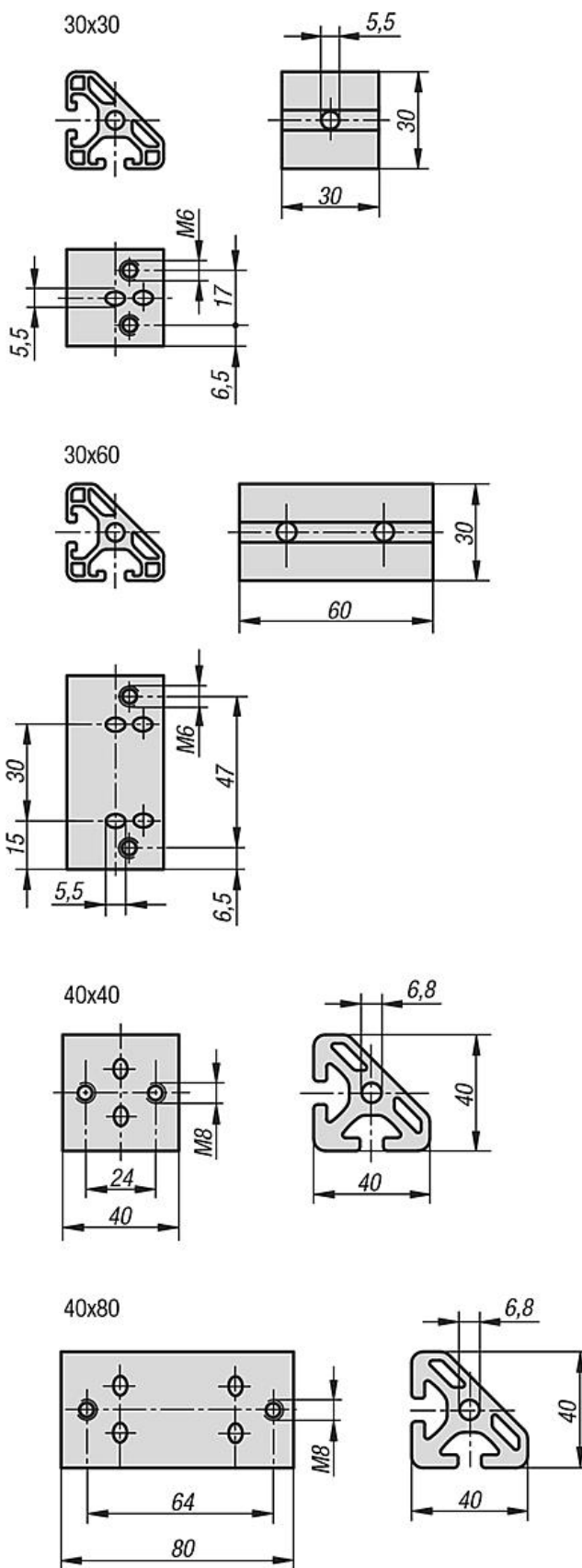
Indicação:

Cantoneira em T para fixação de um perfil em um ângulo de 45° e para a produção de hastes de suporte ou juntas.

A cantoneira pode ser fixada com um conjunto de conexão universal (remover proteção contra torção) e com parafusos de cabeça redonda ISO 7380.

Cantoneiras em t, fixação única, versão T1 Tipo I

Desenhos



Cantoneiras em t, fixação única, versão T1 Tipo I**Visão geral dos artigos**

Código do artigo	Tipo	Largura de ranhura	Versão
K1047.063030	I	6	30 x 30
K1047.063060	I	6	30 x 60
K1047.084040	I	8	40 x 40
K1047.084080	I	8	40 x 80