

# Puxadores tubulares de aço inoxidável com cantos de fixação angulares de plástico e inserto para cabeça do parafuso

Descrição do artigo/Imagens dos produtos



## Descrição

### Material:

Cantos de fixação em termoplástico reforçado com shot peening.

Tubo de ligação em aço inoxidável 1.4301.

Encaixes em aço inoxidável 1.4305.

### Versão:

Cantos de fixação com estrutura fina, cor preta.

Tubo de ligação retificado e de fino acabamento.

Encaixes de torneamento preciso.

### Indicação:

Encaixe exato do tubo nos pinos de plástico através de nervuras de fixação.

Resistente aos respingos de água devido aos O-Rings.

Os diversos encaixes de fixação possibilitam a montagem através de aparafusamento frontal, traseiro e entre eles.

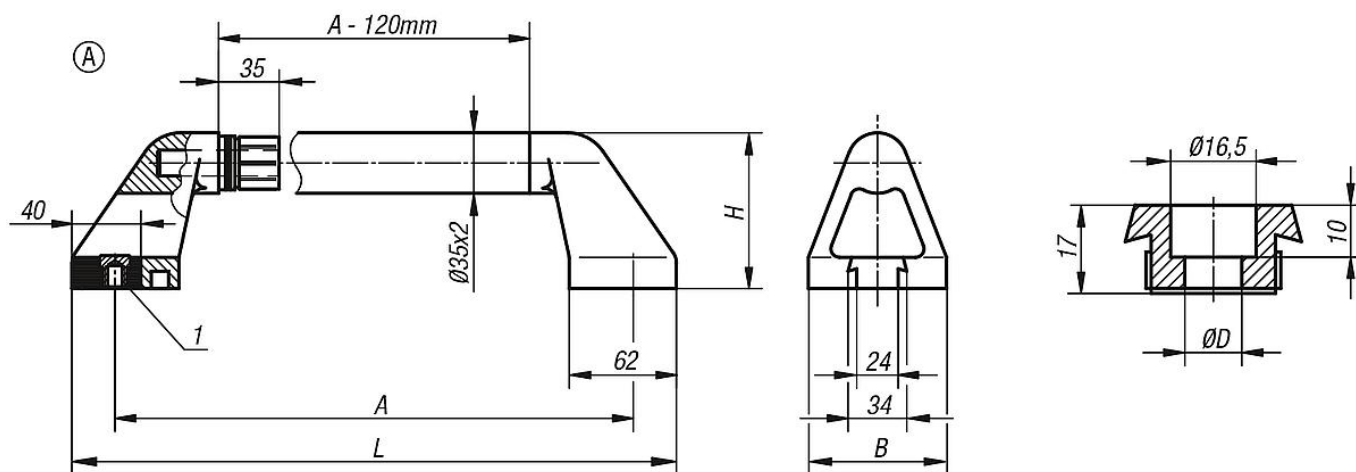
Os puxadores com encaixes para cabeça do parafuso são fornecidos com material de fixação em aço inoxidável.

Os puxadores com encaixe roscado são fornecidos sem parafusos.

### Indicação de desenho:

1) Encaixe para cabeça do parafuso (A) ou encaixe roscado (B).

## Desenhos



## Visão geral dos artigos

### Puxadores tubulares

Código do artigo	Forma	A	B	D	H	L	Capacidade de carga N
K0226.300101	A	300	80	11	90	350	1000
K0226.350101	A	350	80	11	90	400	1000
K0226.400101	A	400	80	11	90	450	1000
K0226.500101	A	500	80	11	90	550	1000
K0226.600101	A	600	80	11	90	650	1000

# **Puxadores tubulares de aço inoxidável com cantos de fixação angulares de plástico e inserto para cabeça do parafuso**

Visão geral dos artigos

---