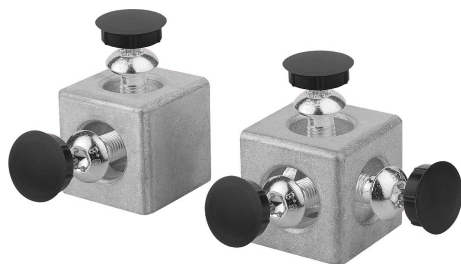


Conjuntos cubos conectores Tipo B

Descrição do artigo/Imagens dos produtos



Descrição

Material:

Alumínio fundido sob pressão.

Parafusos em aço.

Tampas de acabamento em poliamida.

Versão:

Alumínio, com superfície sem tratamento.

Parafusos com rosca automodelável.

Tampas de acabamento na cor preta.

Indicação:

Com o cubo conector é possível interligar dois ou três perfis topo/topo. Os cubos conectores possuem pinos guia de fixação, que garantem a montagem perfeita e segura. A união roscada no perfil é executada através de parafusos roscados automodeláveis. Os furos abertos podem ser fechados com tampas de acabamento.

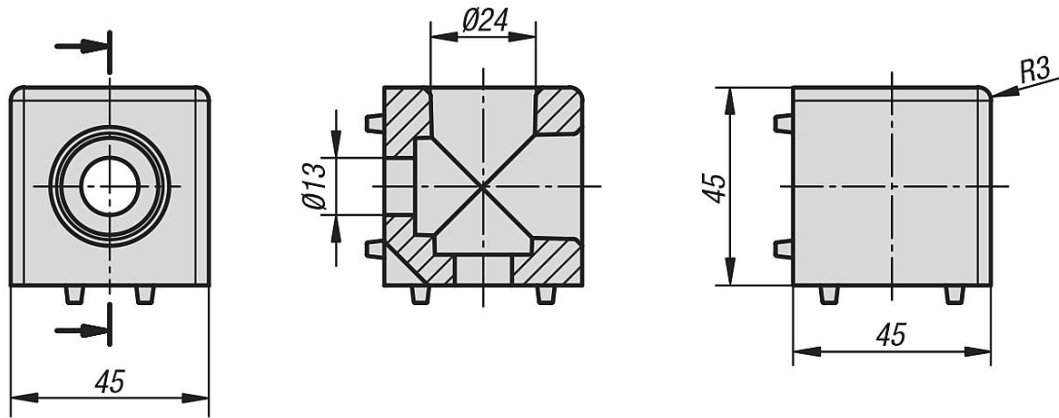
As ranhuras dos perfis posicionadas de forma perpendicular entre si permanecem livres.

Superfícies podem ser alojadas nas ranhuras do perfil, sem que necessitem de usinagem complementar.

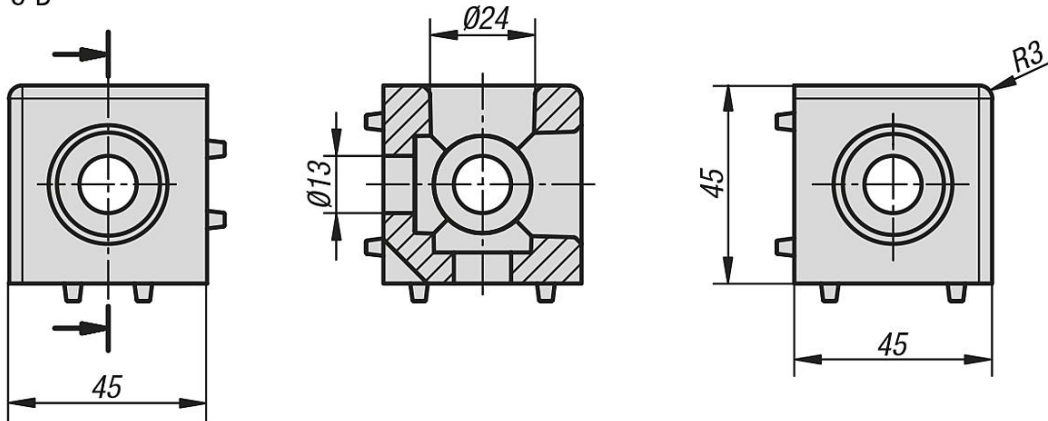
Conjuntos cubos conectores Tipo B

Desenhos

2-D



3-D



Visão geral dos artigos

Conjuntos cubos conectores Tipo B

Código do artigo	Tipo	Largura de ranhura	Versão
K1039.102	B	10	2-D
K1039.103	B	10	3-D