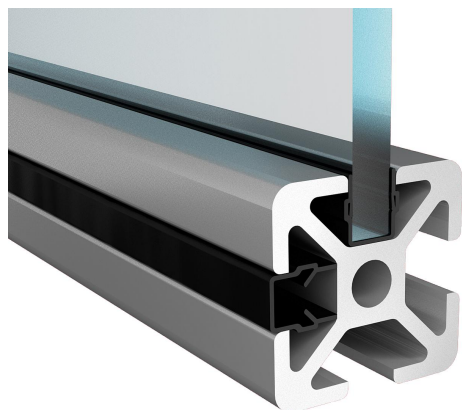


Perfil para cobertura de ranhura e encaixe em U Tipo B e tipo I

Descrição do artigo/Imagens dos produtos



Descrição

Material:

Tipo I Polipropileno.

Tipo B Polipropileno + TPE.

Versão:

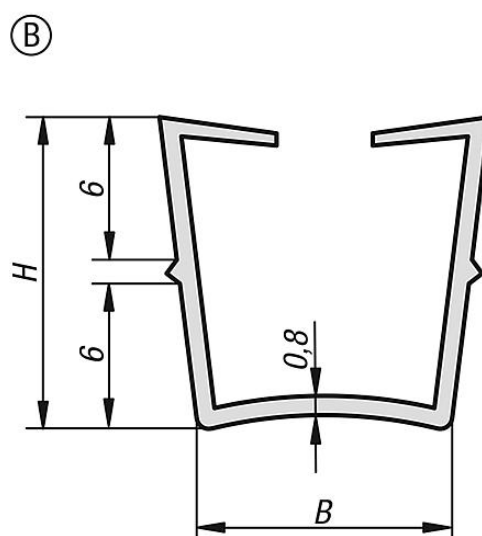
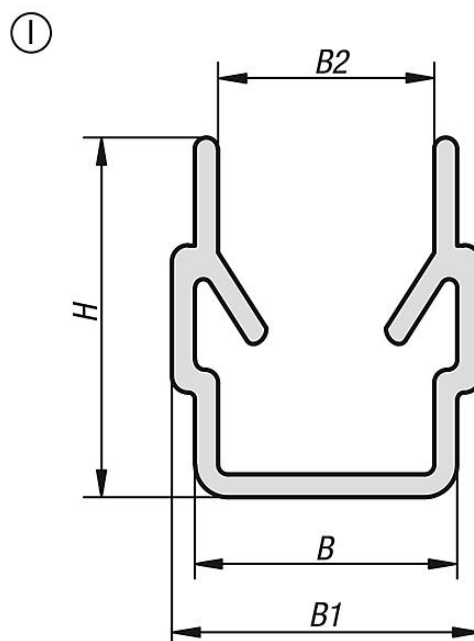
na cor preta ou natural.

Indicação:

O perfil para cobertura de ranhura e encaixe em U de plástico flexível é utilizado em duas aplicações distintas. No caso de perfis para cobertura, as ranhuras do perfil são vedadas contra a entrada de poeira e sujeira. Com o perfil de encaixe em U, a parte aberta serve para alojar elementos de superfícies/painéis.

Perfil para cobertura de ranhura e encaixe em U Tipo B e tipo I

Desenhos



Visão geral dos artigos

Perfil para cobertura de ranhura e encaixe em U Tipo B e tipo I

Código do artigo	Cor do corpo básico	Tipo	Largura de ranhura	B	B1	B2	H	Comprimento	Elementos com superfícies
K1054.06120351	preto	I	6	6	7	4,4	9,1	2000	2,0 - 3,5
K1054.06120350	natural	I	6	6	7	4,4	9,1	2000	2,0 - 3,5
K1054.08120601	preto	I	8	8	9,4	6,6	9,1	2000	2,0 - 6,0
K1054.08140601	preto	I	8	8	9,4	6,6	11	2000	4,0 - 6,0
K1054.08140600	natural	I	8	8	9,4	6,6	11	2000	4,0 - 6,0
K1054.10220601	preto	B	10	10	-	-	13	2000	2,0 - 6,0

Perfil para cobertura de ranhura e encaixe em U Tipo B e tipo I

Visão geral dos artigos
