

Puxadores tubulares de alumínio com cantos de fixação angulares de plástico inclinados

Descrição do artigo/Imagens dos produtos



Descrição

Material:

Cantos em termoplástico reforçado com shot peening.
Tubo de conexão em alumínio.

Versão:

Termoplástico preto.
Alumínio anodizado.

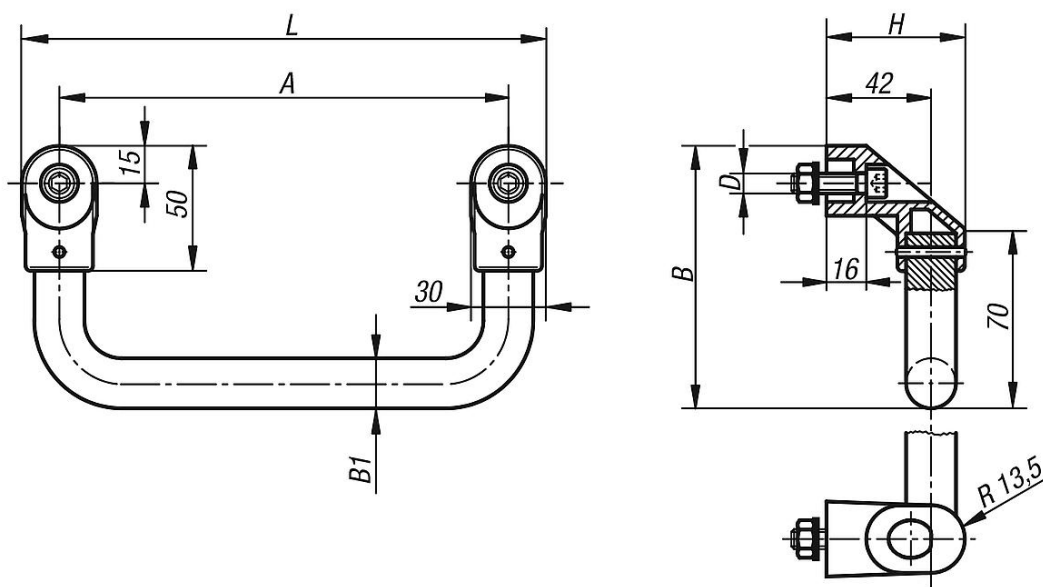
Indicação:

Os cantos de fixação são fixados com pinos no tubo de ligação de alumínio. Os parafusos de cabeça cilíndrica com sextavado interno, cor preta, zincados, assim como porcas e arruelas, estão incluídos no fornecimento.

Montagem:

Pelo lado de manuseio.

Desenhos



Visão geral dos artigos

Puxadores tubulares com cantos angulares

Código do artigo	Cor do corpo básico	A	B	B1	D	H	L	Capacidade de carga N
K0220.2001	natural	200	115	20	M8x30	55,5	230	800
K0220.2501	natural	250	115	20	M8x30	55,5	280	800
K0220.3001	natural	300	115	20	M8x30	55,5	330	800
K0220.3501	natural	350	115	20	M8x30	55,5	380	800
K0220.4001	natural	400	115	20	M8x30	55,5	430	800
K0220.2002	preto	200	115	20	M8x30	55,5	230	800
K0220.2502	preto	250	115	20	M8x30	55,5	280	800
K0220.3002	preto	300	115	20	M8x30	55,5	330	800
K0220.3502	preto	350	115	20	M8x30	55,5	380	800

Puxadores tubulares de alumínio com cantos de fixação angulares de plástico inclinados

Visão geral dos artigos

Código do artigo	Cor do corpo básico	A	B	B1	D	H	L	Capacidade de carga N
K0220.4002	preto	400	115	20	M8x30	55,5	430	800