

Puxadores de aço inoxidável redondos com arruela larga para aparafusamento dianteiro

Descrição do artigo/Imagens dos produtos



Descrição

Material:

Puxador em aço inoxidável 1.4305.

Material de fixação 1.4301.

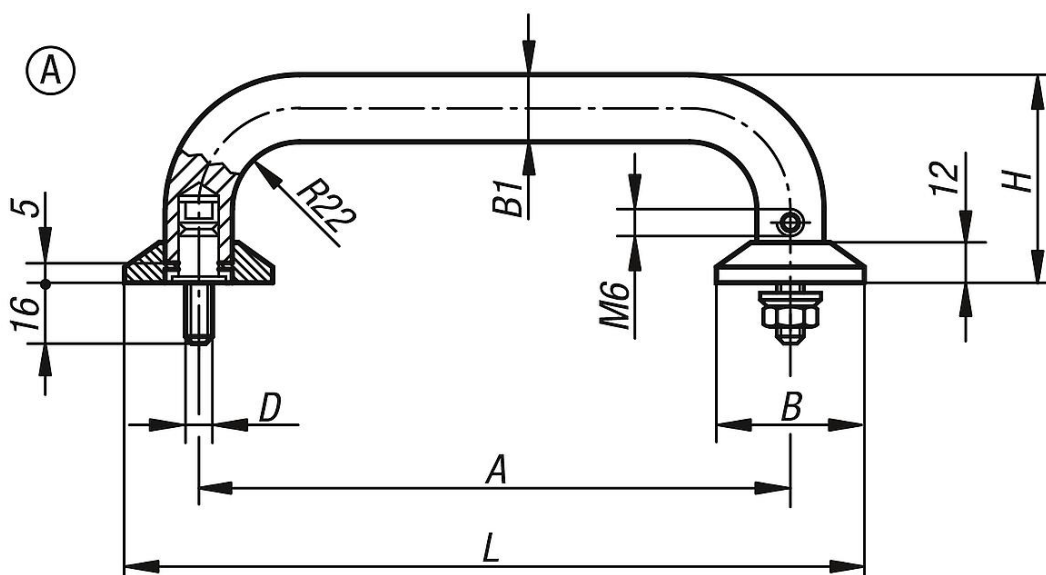
Versão:

peça retificada, fosca semibrilhante, escovada.

Indicação:

Os puxadores em aço inoxidável são adequados principalmente para todas as áreas técnicas que requeiram as mais altas capacidades de carga e resistência às substâncias químicas e à corrosão.

Desenhos



Visão geral dos artigos

Puxadores em aço inoxidável

Código do artigo	Forma	A	B	B1	D	H	L	Capacidade de carga N
K0215.2001	A	200	50	20	M8	75	250	1000
K0215.2501	A	250	50	20	M8	75	300	1000