

## Puxadores tubulares de alumínio com cantos de fixação angulares revestidos a pó na cor preta

Descrição do artigo/Imagens dos produtos



### Descrição

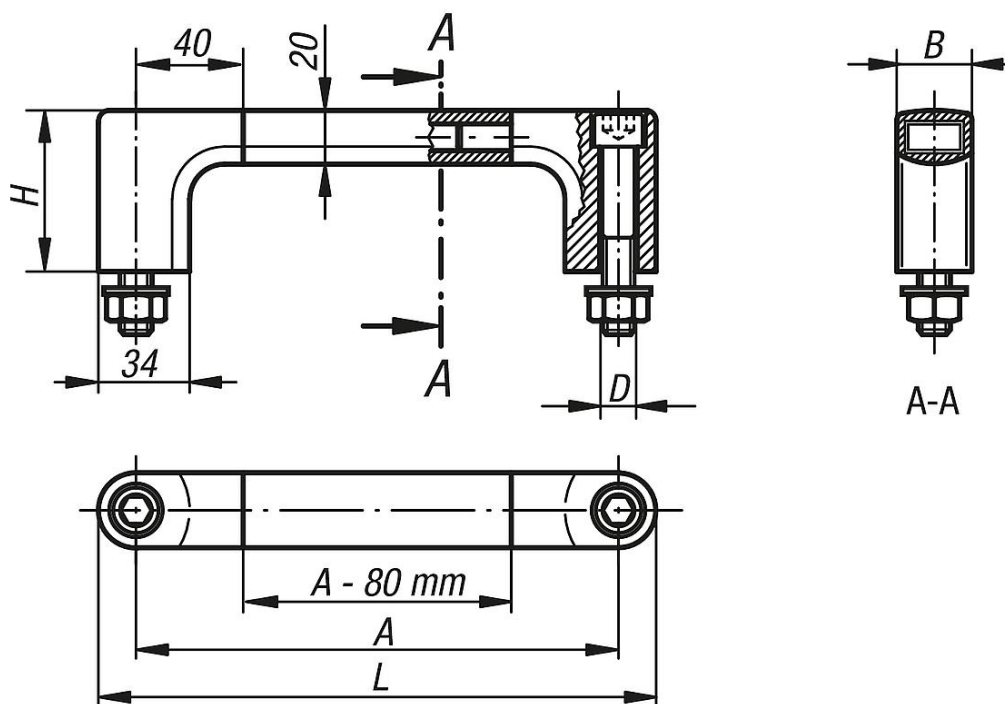
**Material:**  
Alumínio.

**Versão:**  
Cantos na cor preta, revestidos a pó. Barra do puxador anodizada nas cores naturais.

**Indicação:**  
Os parafusos de fixação pretos zincados com sextavado interno M12x70, assim como arruelas e porcas adequadas, estão incluídos no fornecimento.

**Montagem:**  
Pelo lado de manuseio.

### Desenhos



### Visão geral dos artigos

#### Puxadores tubulares

Código do artigo	A	B	D	H	L	Capacidade de carga N
K0209.180	180	28	M12	60	208	1000
K0209.200	200	28	M12	60	228	1000
K0209.250	250	28	M12	60	278	1000
K0209.300	300	28	M12	60	328	1000
K0209.350	350	28	M12	60	378	1000
K0209.400	400	28	M12	60	428	1000
K0209.500	500	28	M12	60	528	1000

## Puxadores tubulares de alumínio com cantos de fixação angulares revestidos a pó na cor preta

Visão geral dos artigos

Código do artigo	A	B	D	H	L	Capacidade de carga N
K0209.600	600	28	M12	60	628	1000