

## Puxadores redondos de aço com cantos angulares

Descrição do artigo/Imagens dos produtos

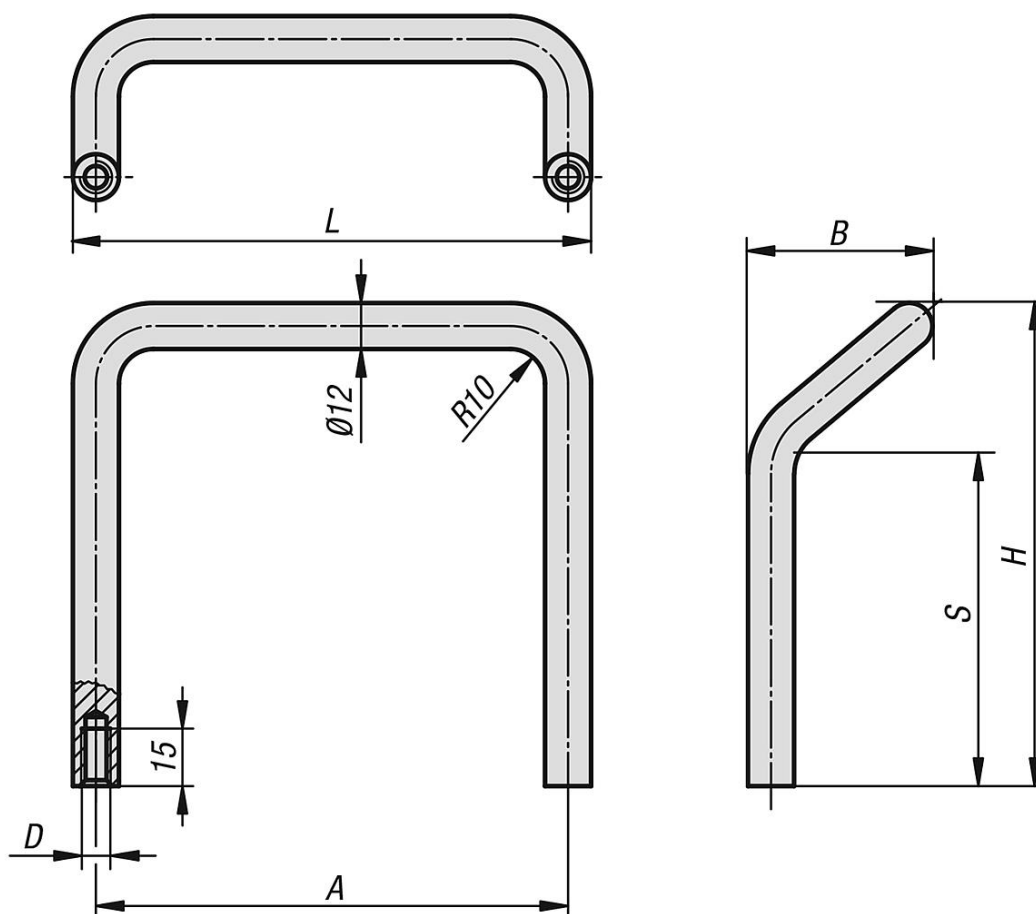


### Descrição

**Material:**  
Aço redondo.

**Versão:**  
Superfície retificada com alta precisão e cromada brilhante.

Desenhos



Visão geral dos artigos

### Puxadores com cantos angulares

Código do artigo	A	B	D	H	L	S	Capacidade de carga N
K0207.06008	120	47	M8	66	132	27	1000
K0207.12008	120	47	M8	126	132	87	1000

