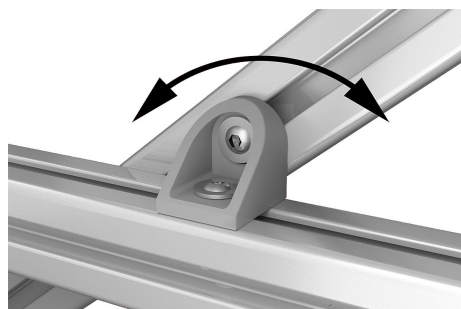


Cantoneiras oscilantes de fixação angular Tipo I

Descrição do artigo/Imagens dos produtos



Descrição

Material:

Cantoneira oscilante de fixação angular em Zamak.
Mancal liso em aço.

Versão:

Cantoneira oscilante de fixação angular, pintada na cor alumínio.
Mancal liso zincado.

Indicação:

As cantoneiras oscilantes de fixação angular são indicadas para a conexão de dois perfis da mesma série, de contato lateral e que se cruzam a partir qualquer ângulo.

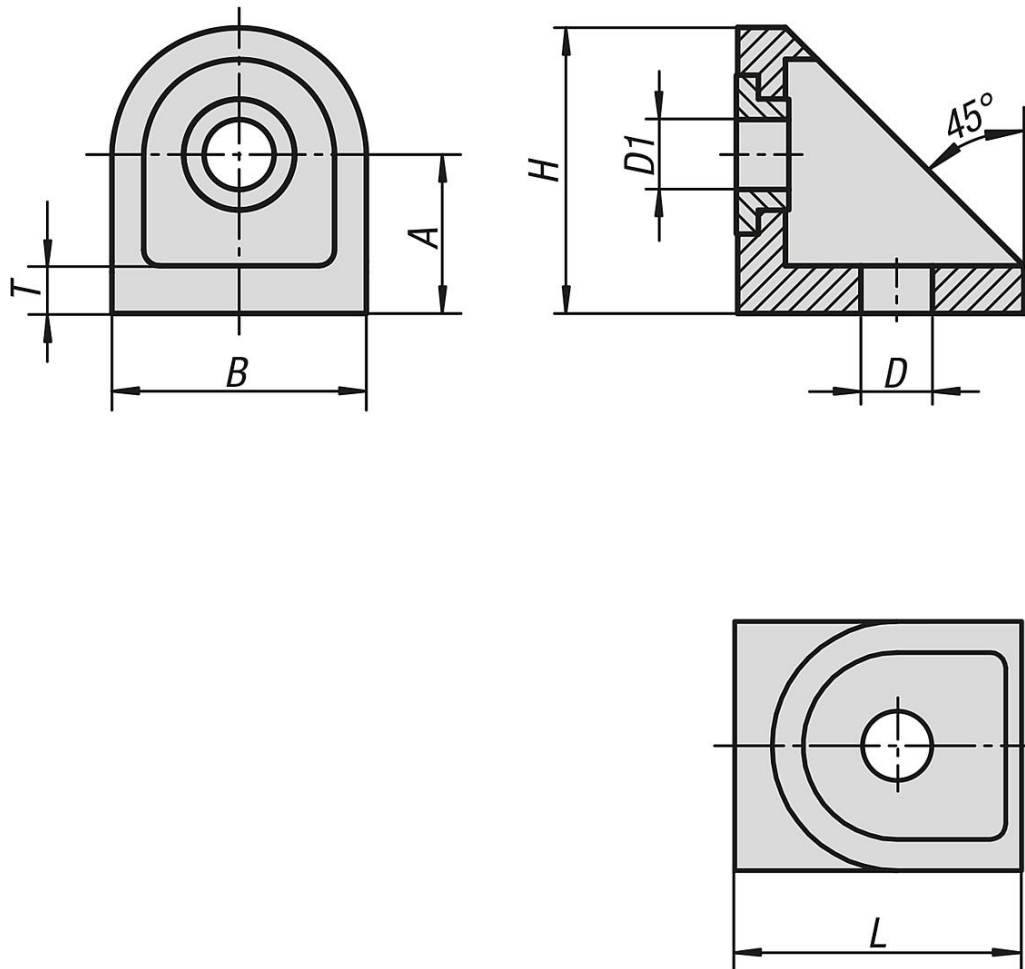
Assim, elas servem de ponto fixo para rotação dos perfis cruzados.

Durante o estado de aperto do parafuso, o ponto de rotação se mantém livre e pode ser movimentado em torno do mancal.

A cantoneira oscilante de fixação angular é usada principalmente em combinação com uma cantoneira oscilante de encaixe.

Cantoneiras oscilantes de fixação angular Tipo I

Desenhos



Visão geral dos artigos

Cantoneiras oscilantes de fixação angular Tipo I

Código do artigo	Tipo	Largura de ranhura	A	B	D	D1	H	L	T
K1050.06	I	6	15	24	7	6,5	27	27	5
K1050.08	I	8	20	32	9	8,8	35,2	36	5,5