

Descrição do artigo/Imagens dos produtos



Descrição

Material:

Aço.

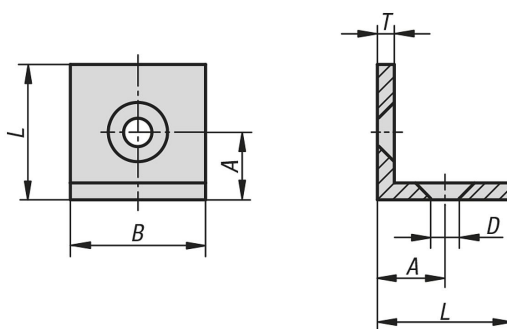
Versão:

peça na cor preta, revestida a pó.

Indicação:

Elemento de fixação universal para união e conexão estáveis de perfis, superfícies ou prateleiras leves.

Desenhos



Visão geral dos artigos

Cantoneiras

Código do artigo	Largura de ranhura	Cor do corpo básico	Superfície Corpo básico	Tipo	A	B	D para parafuso	L	T
K1043.061	6	preto	revestido a pó	I	15	30	M6	30	3
K1043.081	8/10	preto	revestido a pó	I	20	40	M8	40	5

