

Cabo de fixação ergonômico com rosca fêmea

Descrição do artigo/Imagens dos produtos



Descrição

Material:

Componentes duros em plástico reforçado com fibra de vidro.

Componentes macios em elastômero termoplástico.

Aço, classe de resistência 5.8 ou aço inoxidável 1.4305.

Versão:

Aço passivado azul.

Aço inoxidável, superfície sem tratamento.

Indicação:

Pode ser fornecido de série na combinação de cores

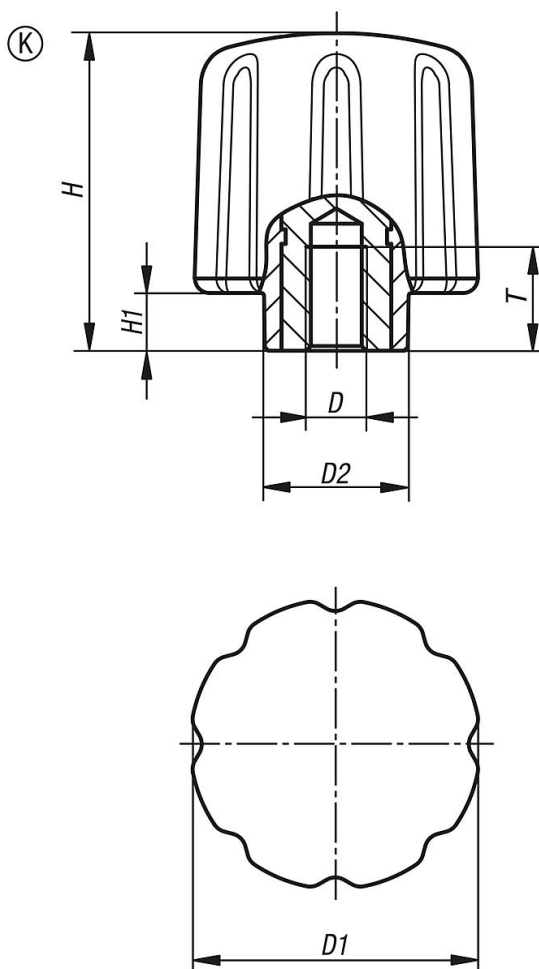
grafite escuro RAL 7021 (componente duro) e

grafite escuro RAL 7021 (componente macio).

Sob consulta:

Outras versões.

Desenhos



Cabo de fixação ergonômico com rosca fêmea

Visão geral dos artigos

Código do artigo	Forma	Material dos componentes	D	D1	D2	H	H1	T
K0779.5006	K	aço	M6	50	26	55	10	17
K0779.5008	K	aço	M8	50	26	55	10	17
K0779.5010	K	aço	M10	50	26	55	10	17
K0779.05006	K	aço inoxidável	M6	50	26	55	10	17
K0779.05008	K	aço inoxidável	M8	50	26	55	10	17
K0779.05010	K	aço inoxidável	M10	50	26	55	10	17