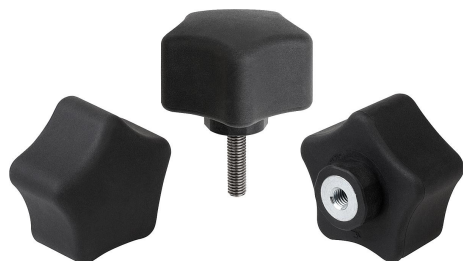


## Manípulos de cinco pontas ergonômicos

Descrição do artigo/Imagens dos produtos



### Descrição

#### Material:

Componentes duros em plástico reforçado com fibra de vidro.

Componentes macios em elastômero termoplástico.

Bucha e pino roscado em aço com classe de resistência 5.8 ou Aço inoxidável 1.4305.

#### Versão:

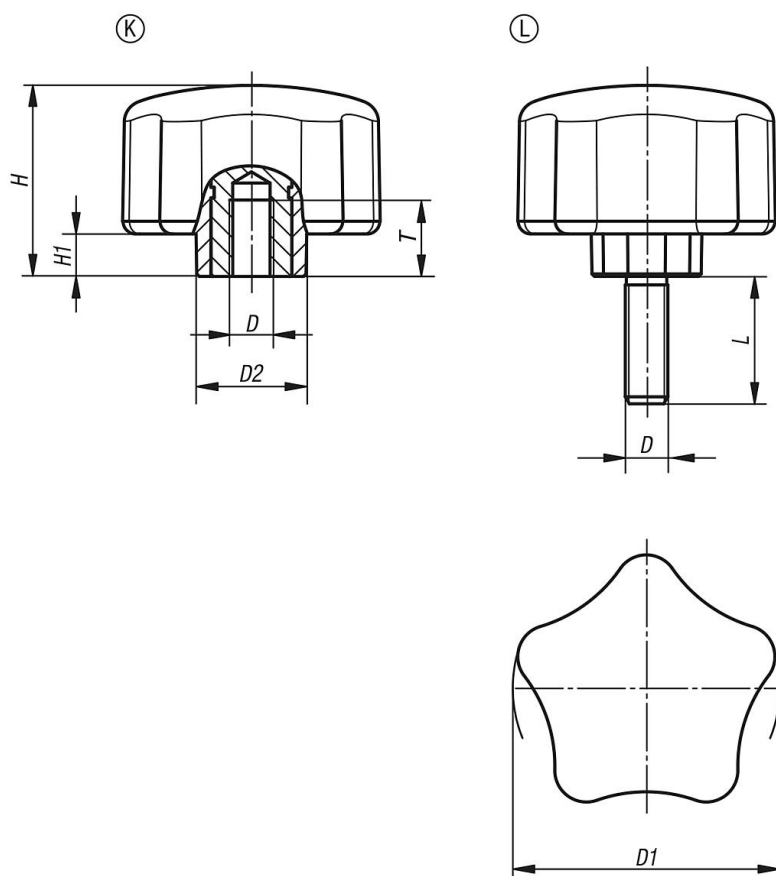
Aço passivado azul.

Aço inoxidável, superfície sem tratamento.

#### Indicação:

Pode ser fornecido de série na combinação de cores grafite escuro RAL 7021 (componente duro) e grafite escuro RAL 7021 (componente macio).

### Desenhos



### Visão geral dos artigos

#### Manípulos de cinco pontas com rosca fêmea

## Manípulos de cinco pontas ergonômicos

### Visão geral dos artigos

Código do artigo	Forma	Material dos componentes	D	D1	D2	H	H1	T	L
K0786.6308	K	aço	M8	63	26	45	10	17	-
K0786.6310	K	aço	M10	63	26	45	10	17	-
K0786.06308	K	aço inoxidável	M8	63	26	45	10	17	-
K0786.06310	K	aço inoxidável	M10	63	26	45	10	17	-
K0786.6308X20	L	aço	M8	63	26	45	10	-	20
K0786.6308X25	L	aço	M8	63	26	45	10	-	25
K0786.6308X30	L	aço	M8	63	26	45	10	-	30
K0786.6308X40	L	aço	M8	63	26	45	10	-	40
K0786.6310X30	L	aço	M10	63	26	45	10	-	30
K0786.6310X40	L	aço	M10	63	26	45	10	-	40
K0786.6310X50	L	aço	M10	63	26	45	10	-	50
K0786.06308X20	L	aço inoxidável	M8	63	26	45	10	-	20
K0786.06308X25	L	aço inoxidável	M8	63	26	45	10	-	25
K0786.06308X30	L	aço inoxidável	M8	63	26	45	10	-	30
K0786.06308X40	L	aço inoxidável	M8	63	26	45	10	-	40
K0786.06310X30	L	aço inoxidável	M10	63	26	45	10	-	30
K0786.06310X40	L	aço inoxidável	M10	63	26	45	10	-	40
K0786.06310X50	L	aço inoxidável	M10	63	26	45	10	-	50