

Puxadores de alumínio

Descrição do artigo/Imagens dos produtos



Descrição

Material:

Perfil de alumínio EN AW-6060.

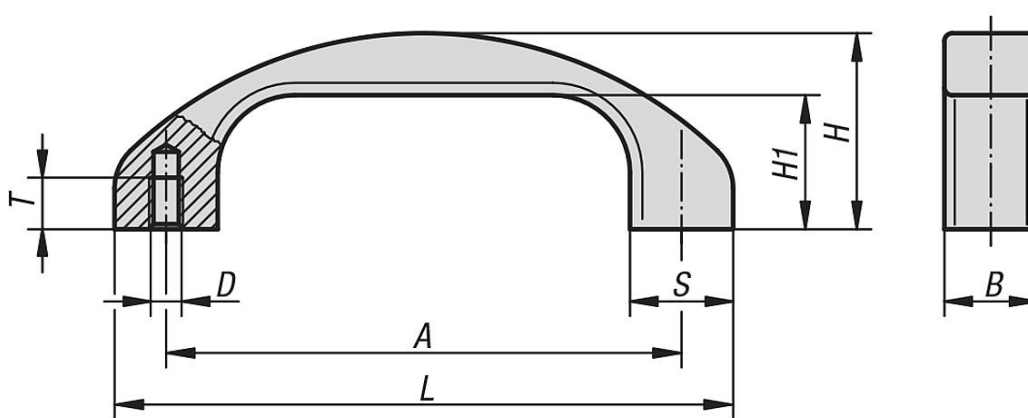
Versão:

versão anodizada em alta qualidade, tratado com shot peening, semi-brilhante.

Montagem:

Pela parte traseira.

Desenhos



Visão geral dos artigos

Puxadores industriais

Código do artigo	Cor do corpo básico	A	B	D	H	H1	L	S	T	Capacidade de carga N
K0195.120061	anodizado preto	120	22	M6	46	31	144	24	12	1000
K0195.140081	anodizado preto	140	25	M8	53	36	168	28	15	1000
K0195.120063	anodizado natural	120	22	M6	46	31	144	24	12	1000
K0195.140083	anodizado natural	140	25	M8	53	36	168	28	15	1000