

Manípulos de cinco pontas, com rosca macho

Descrição do artigo/Imagens dos produtos



Descrição

Material:

Duroplástico PF 31, preto.

Pinos roscados em aço, zincado.

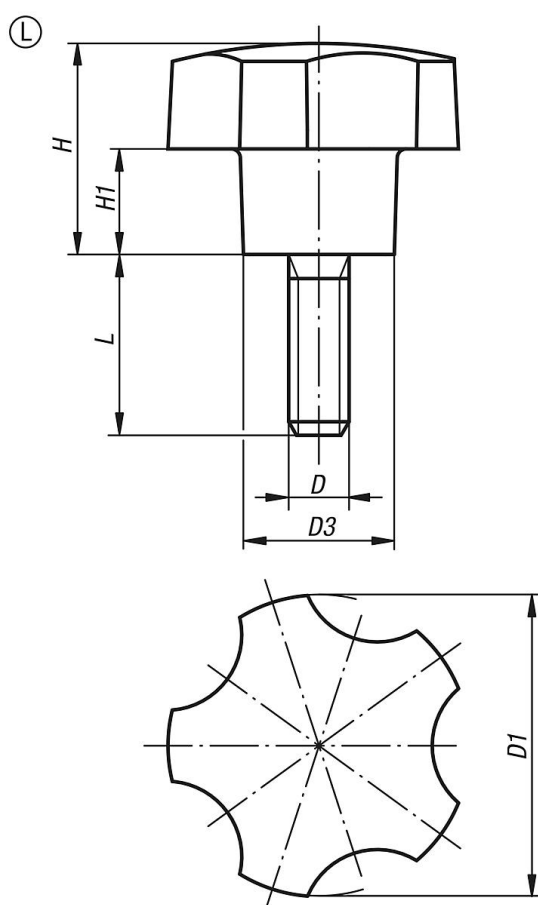
Versão:

peça altamente polida.

Sob consulta:

Outros tipos de roscas macho, comprimentos de parafusos e cores adicionais.

Desenhos



Visão geral dos artigos

Código do artigo	Forma	D	D1	D3	H	H1	L
K0185.3206X12	L	M6	32	16	22,4	11,2	12
K0185.3206X18	L	M6	32	16	22,4	11,2	18
K0185.3208X16	L	M8	32	16	22,4	11,2	16
K0185.3208X24	L	M8	32	16	22,4	11,2	24
K0185.4006X18	L	M6	40	20	28	14	18
K0185.4008X16	L	M8	40	20	28	14	16
K0185.4008X20	L	M8	40	20	28	14	20
K0185.4008X24	L	M8	40	20	28	14	24
K0185.4010X30	L	M10	40	20	28	14	30
K0185.5008X16	L	M8	50	25	35	17,5	16

Manípulos de cinco pontas, com rosca macho

Visão geral dos artigos

Código do artigo	Forma	D	D1	D3	H	H1	L
K0185.5008X24	L	M8	50	25	35	17,5	24
K0185.5010X20	L	M10	50	25	35	17,5	20
K0185.5010X30	L	M10	50	25	35	17,5	30