

Manípulos de cinco pontas, com rosca fêmea

Descrição do artigo/Imagens dos produtos



Descrição

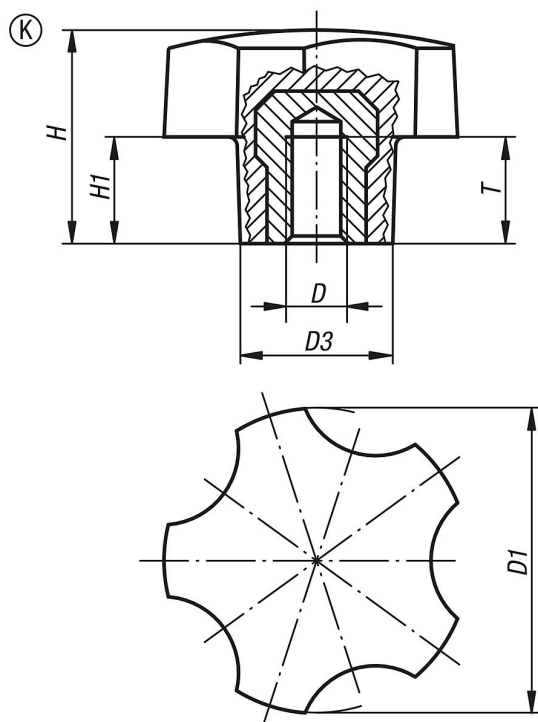
Material:
Duroplástico PF 31, preto.
Buchas em aço, zincado.

Versão:
peça altamente polida.

Indicação:
Nas versões K0185.3205 e K0185.3206 a bucha é de latão.

Sob consulta:
Cores adicionais.

Desenhos



Visão geral dos artigos

Código do artigo	Forma	D	D1	D3	H	H1	T
K0185.3205	K	M5	32	16	22,4	11,2	10
K0185.3206	K	M6	32	16	22,4	11,2	9
K0185.4006	K	M6	40	20	28	14	12
K0185.4008	K	M8	40	20	28	14	14
K0185.4010	K	M10	40	20	28	14	14
K0185.5008	K	M8	50	25	35	17,5	14
K0185.5010	K	M10	50	25	35	17,5	14

