

Alavancas de aperto de plástico, não reguláveis, inserto roscado de aço passivado azul

Descrição do artigo/Imagens dos produtos



Descrição

Material:

Cabo da alavanca em plástico reforçado com fibra de vidro.
Peças de aço com classe de resistência 5.8.

Versão:

Cabo da alavanca em grafite escuro, peças em aço passivado na cor azul.

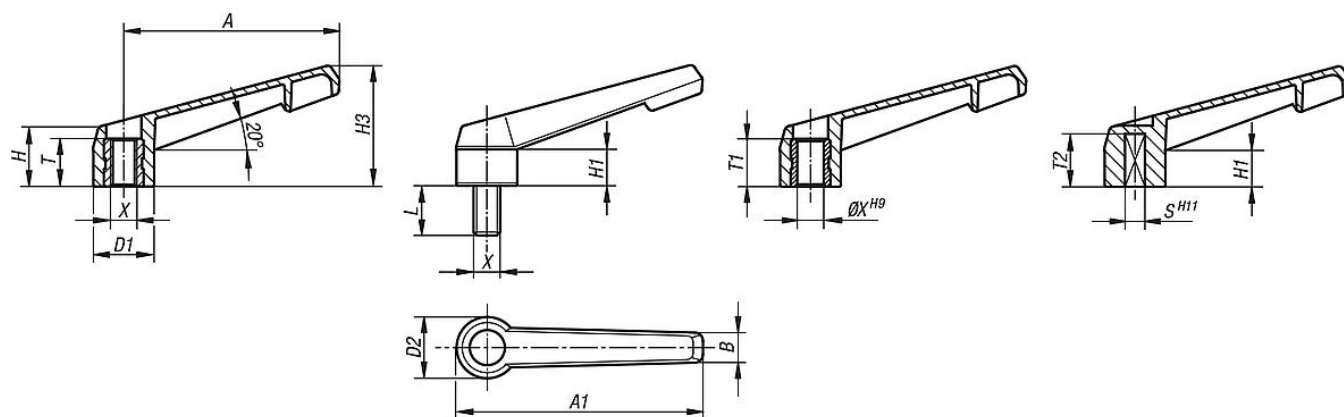
Indicação:

As alavancas de aperto não reguláveis podem ser utilizadas em tarefas de fixação simples. Nesta técnica, deve-se manter geralmente um espaço de fixação suficiente, para que a alavanca possa girar em 360°.

Sob consulta:

Versões especiais.

Desenhos



Visão geral dos artigos

Alavanca de aperto não regulável com rosca fêmea

Código do artigo	Tipo de rosca	Tamanho	X	T	D1	D2	H	H1	H3	A	A1	B
K0175.104000	rosca fêmea	1	M4	10	13,8	14	17	11	27	40	47	8
K0175.105000	rosca fêmea	1	M5	10	13,8	14	17	11	27	40	47	8
K0175.106000	rosca fêmea	1	M6	10	13,8	14	17	11	27	40	47	8
K0175.208000	rosca fêmea	2	M8	14	18,3	18,5	18	11	36,5	65	75	9
K0175.310000	rosca fêmea	3	M10	14	21,8	22	22	14	45	80	91	11
K0175.412000	rosca fêmea	4	M12	18	25,8	26	26	17	54	95	108	13
K0175.516000	rosca fêmea	5	M16	18	30,8	31	31	21	63	110	126	16

Alavanca de aperto não regulável com rosca macho

Código do artigo	Tipo de rosca	Tamanho	X	D1	D2	H	H1	H3	A	A1	B	L
K0175.105X	rosca macho	1	M5	13,8	14	17	11	27	40	47	8	20
K0175.106X	rosca macho	1	M6	13,8	14	17	11	27	40	47	8	20
K0175.208X	rosca macho	2	M8	18,3	18,5	18	11	36,5	65	75	9	15/20/30
K0175.310X	rosca macho	3	M10	21,8	22	22	14	45	80	91	11	30
K0175.412X	rosca macho	4	M12	25,8	26	26	17	54	95	108	13	30

Alavancas de aperto de plástico, não reguláveis, inserto roscado de aço passivado azul

Visão geral dos artigos

Código do artigo	Tipo de rosca	Tamanho	X	D1	D2	H	H1	H3	A	A1	B	L
K0175.516X	rosca macho	5	M16	30,8	31	31	21	63	110	126	16	40

Alavanca de aperto não regulável com furo de ajuste

Código do artigo	Tipo de rosca	Tamanho	X	T1	D1	D2	H	H1	H3	A	A1	B
K0175.106001	furo de ajuste	1	6	10	13,8	14	17	11	27	40	47	8
K0175.208001	furo de ajuste	2	8	14	18,3	18,5	18	11	36,5	65	75	9
K0175.310001	furo de ajuste	3	10	14	21,8	22	22	14	45	80	91	11
K0175.412001	furo de ajuste	4	12	18	25,8	26	26	17	54	95	108	13
K0175.516001	furo de ajuste	5	16	18	30,8	31	31	21	63	110	126	16

Alavanca de aperto não regulável com furo quadrado

Código do artigo	Tipo de rosca	Tamanho	S	T2	D1	D2	H	H1	H3	A	A1	B
K0175.105002	furo quadrado	1	5	13	13,8	14	17	11	27	40	47	8
K0175.206002	furo quadrado	2	6	16	18,3	18,5	18	11	36,5	65	75	9
K0175.308002	furo quadrado	3	8	18	21,8	22	22	14	45	80	91	11
K0175.410002	furo quadrado	4	10	20	25,8	26	26	17	54	95	108	13
K0175.512002	furo quadrado	5	12	26	30,8	31	31	21	63	110	126	16