

Cabos giratórios ovais

Descrição do artigo/Imagens dos produtos



Descrição

Material:

Duroplástico fenólico PF 31, preto.

Eixo em aço niquelado ou aço inoxidável 1.4305, com superfície sem tratamento.

Anel elástico em aço inoxidável 1.4310.

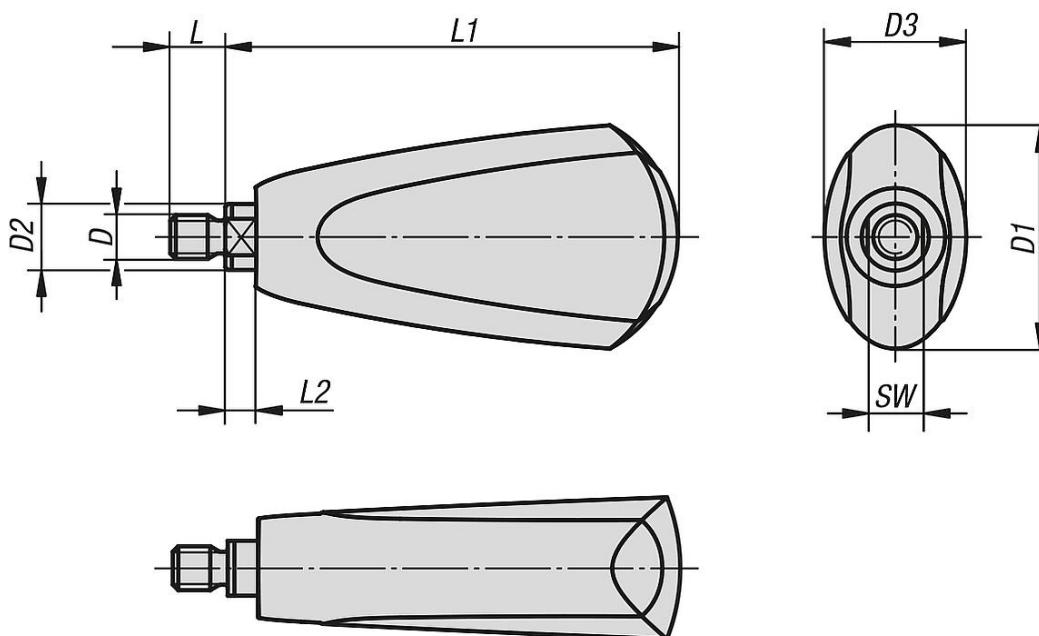
Versão:

peça altamente polida.

Indicação:

Os cabos podem ser utilizados em volantes fechados com cabo giratório K0164.

Desenhos



Visão geral dos artigos

Cabos giratórios ovais

Código do artigo	Material dos componentes	D	D1	D2	D3	L	L1	L2	SW
K0651.106009	aço	M6	25	8	18	9	54,7	4,5	7
K0651.208010	aço	M8	41	12	26	10	82,2	5,5	10
K0651.1106009	aço inoxidável	M6	25	8	18	9	54,7	4,5	7
K0651.1208010	aço inoxidável	M8	41	12	26	10	82,2	5,5	10