

# Volantes fechados sem cabo, buchas em aço, forma E, com furo de ajuste

Descrição do artigo/Imagens dos produtos



## Descrição

### Material:

Duroplástico PF 31, preto.  
Cubo em aço niquelado.

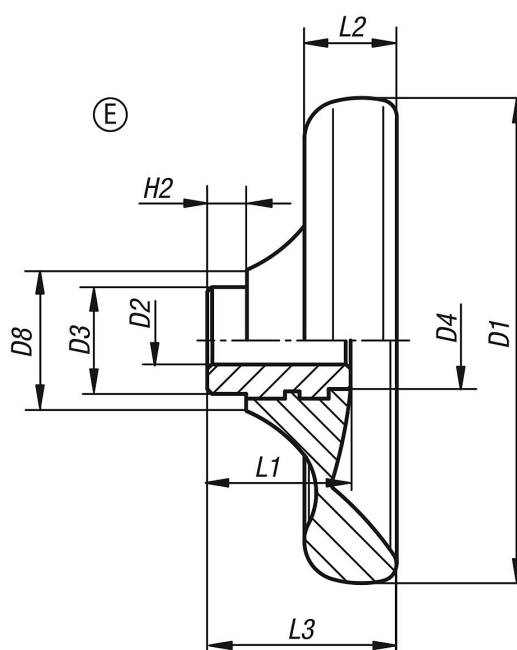
### Versão:

peça altamente polida.

### Sob consulta:

Tolerâncias de furos de ajustes adicionais.

## Desenhos



## Visão geral dos artigos

Código do artigo	Versão 1	Forma	D1	D2	D3	D4	D8	H2	L1	L2	L3
K0165.1100X10	furo de ajuste	E	100	10H8	22	20	29	8	29,5	19	39
K0165.1125X12	furo de ajuste	E	125	12H8	26	21	34	8	34	24	46
K0165.1140X14	furo de ajuste	E	140	14H8	30	25	39	8	38,5	27	52
K0165.1160X16	furo de ajuste	E	160	16H8	33	30	43	8	41,3	30,1	57
K0165.1160X18	furo de ajuste	E	160	18H8	33	30	43	8	41,3	30,1	57

# **Volantes fechados sem cabo, buchas em aço, forma E, com furo de ajuste**

Visão geral dos artigos

---