

Volantes fechados sem cabo

Descrição do artigo/Imagens dos produtos



Descrição

Material:

Duroplástico fenólico PF 31, preto.

Cubo em aço niquelado ou aço inoxidável 1.4305, com superfície sem tratamento.

Versão:

peça altamente polida.

Sob consulta:

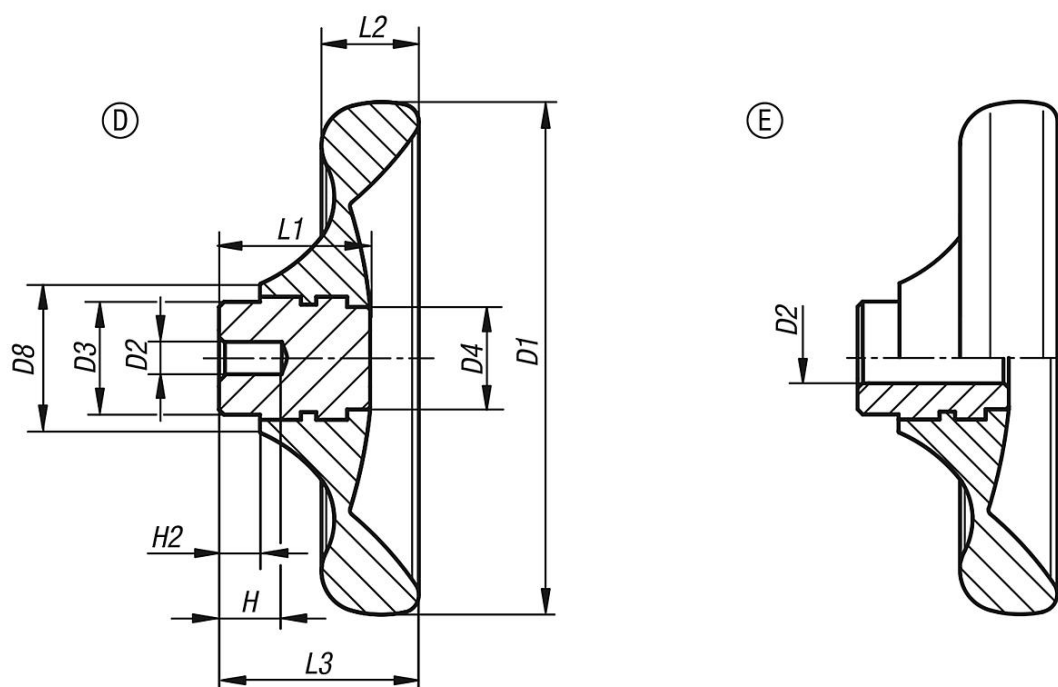
Tolerâncias de furos de ajustes adicionais.

Indicação de desenho:

Forma D: pré-furado

Forma E: com furo de ajuste

Desenhos



Visão geral dos artigos

Volantes fechados sem cabo

Código do artigo	Forma	Versão 1	Material dos componentes	D1	D2	D3	D4	D8	H	H2	L1	L2	L3
K0165.0100X06	D	pré-furado	aço	100	6	22	20	29	12	8	29,5	19	39
K0165.0125X08	D	pré-furado	aço	125	8	26	21	34	15	8	34	24	46
K0165.0140X08	D	pré-furado	aço	140	8	30	25	39	16	8	38,5	27	52
K0165.0160X10	D	pré-furado	aço	160	10	33	30	43	20	8	41,3	30,1	57
K0165.1100X10	E	furo de ajuste	aço	100	10H8	22	20	29	-	8	29,5	19	39
K0165.1125X12	E	furo de ajuste	aço	125	12H8	26	21	34	-	8	34	24	46
K0165.1140X14	E	furo de ajuste	aço	140	14H8	30	25	39	-	8	38,5	27	52
K0165.1160X16	E	furo de ajuste	aço	160	16H8	33	30	43	-	8	41,3	30,1	57
K0165.1160X18	E	furo de ajuste	aço	160	18H8	33	30	43	-	8	41,3	30,1	57

Volantes fechados sem cabo

Visão geral dos artigos

Código do artigo	Forma	Versão 1	Material dos componentes	D1	D2	D3	D4	D8	H	H2	L1	L2	L3
K0165.2100X06	D	pré-furado	aço inoxidável	100	6	22	20	29	12	8	29,5	19	39
K0165.2125X08	D	pré-furado	aço inoxidável	125	8	26	21	34	15	8	34	24	46
K0165.2140X08	D	pré-furado	aço inoxidável	140	8	30	25	39	16	8	38,5	27	52
K0165.2160X10	D	pré-furado	aço inoxidável	160	10	33	30	43	20	8	41,3	30,1	57
K0165.3100X10	E	furo de ajuste	aço inoxidável	100	10H7	22	20	29	-	8	29,5	19	39
K0165.3125X12	E	furo de ajuste	aço inoxidável	125	12H7	26	21	34	-	8	34	24	46
K0165.3140X14	E	furo de ajuste	aço inoxidável	140	14H7	30	25	39	-	8	38,5	27	52
K0165.3160X16	E	furo de ajuste	aço inoxidável	160	16H7	33	30	43	-	8	41,3	30,1	57
K0165.3160X18	E	furo de ajuste	aço inoxidável	160	18H7	33	30	43	-	8	41,3	30,1	57