

Volantes fechados com cabo giratório

Descrição do artigo/Imagens dos produtos



Descrição

Material:

Duroplástico fenólico PF 31, preto.

Cubo em aço niquelado ou aço inoxidável 1.4305, com superfície sem tratamento.
Cabo giratório, peças em aço niquelado ou aço inoxidável 1.4305, com superfície sem tratamento.

Versão:

peça altamente polida.

Indicação:

O volante é fornecido com um cabo desmontado.

Sob consulta:

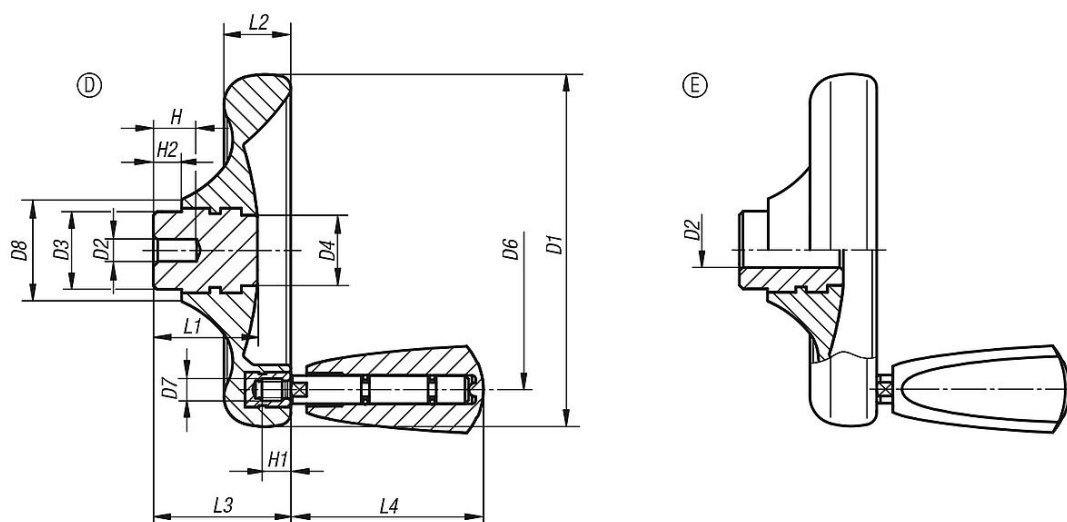
Tolerâncias de furos de ajustes adicionais.

Indicação de desenho:

Forma D: pré-furado

Forma E: com furo de ajuste

Desenhos



Visão geral dos artigos

Volantes fechados com cabo giratório

Código do artigo	Forma	Tipo da forma	Material peças de aço	D1	D2	D3	D4	D6	D7	D8	H	H1	H2	L1	L2	L3	L4
K0164.0100X06	D	pré-furado	aço	100	6	22	20	79	M6	29	12	9	8	29,5	19	39	54,7
K0164.0125X08	D	pré-furado	aço	125	8	26	21	101	M6	34	15	9	8	34	24	46	54,7
K0164.0140X08	D	pré-furado	aço	140	8	30	25	110	M8	39	16	12	8	38,5	27	52	82,2
K0164.0160X10	D	pré-furado	aço	160	10	33	30	128	M8	43	20	12	8	41,3	30,1	57	82,2
K0164.1100X10	E	com furo de ajuste	aço	100	10H8	22	20	79	M6	29	-	9	8	29,5	19	39	54,7
K0164.1125X12	E	com furo de ajuste	aço	125	12H8	26	21	101	M6	34	-	9	8	34	24	46	54,7
K0164.1140X14	E	com furo de ajuste	aço	140	14H8	30	25	110	M8	39	-	12	8	38,5	27	52	82,2
K0164.1160X16	E	com furo de ajuste	aço	160	16H8	33	30	128	M8	43	-	12	8	41,3	30,1	57	82,2
K0164.1160X18	E	com furo de ajuste	aço	160	18H8	33	30	128	M8	43	-	12	8	41,3	30,1	57	82,2
K0164.2100X06	D	pré-furado	aço inoxidável 1.4305	100	6	22	20	79	M6	29	12	9	8	29,5	19	39	54,7

Volantes fechados com cabo giratório

Visão geral dos artigos

Código do artigo	Forma	Tipo da forma	Material peças de aço	D1	D2	D3	D4	D6	D7	D8	H	H1	H2	L1	L2	L3	L4
K0164.2125X08	D	pré-furado	aço inoxidável 1.4305	125	8	26	21	101	M6	34	15	9	8	34	24	46	54,7
K0164.2140X08	D	pré-furado	aço inoxidável 1.4305	140	8	30	25	110	M8	39	16	12	8	38,5	27	52	82,2
K0164.2160X10	D	pré-furado	aço inoxidável 1.4305	160	10	33	30	128	M8	43	20	12	8	41,3	30,1	57	82,2
K0164.3100X10	E	com furo de ajuste	aço inoxidável 1.4305	100	10H7	22	20	79	M6	29	-	9	8	29,5	19	39	54,7
K0164.3125X12	E	com furo de ajuste	aço inoxidável 1.4305	125	12H7	26	21	101	M6	34	-	9	8	34	24	46	54,7
K0164.3140X14	E	com furo de ajuste	aço inoxidável 1.4305	140	14H7	30	25	110	M8	39	-	12	8	38,5	27	52	82,2
K0164.3160X16	E	com furo de ajuste	aço inoxidável 1.4305	160	16H7	33	30	128	M8	43	-	12	8	41,3	30,1	57	82,2
K0164.3160X18	E	com furo de ajuste	aço inoxidável 1.4305	160	18H7	33	30	128	M8	43	-	12	8	41,3	30,1	57	82,2