

Botões bola DIN 319, forma C

Descrição do artigo/Imagens dos produtos



Descrição

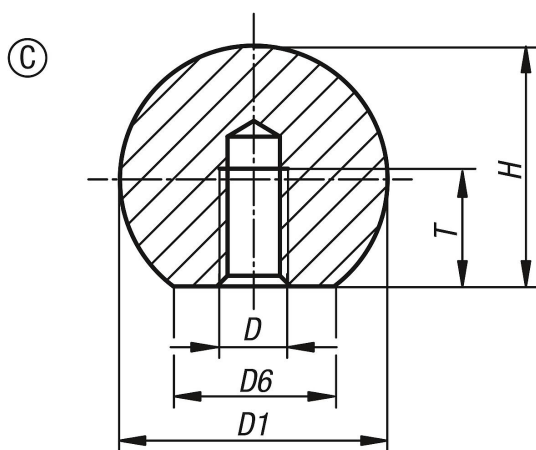
Material:

Aço inoxidável 1.4301 ou alumínio.

Versão:

peça polida.

Desenhos



Visão geral dos artigos

| Código do artigo | Forma | Tipo da forma | Material do corpo básico | Chave de aço | D | D1 | D6 | H | T |
|------------------|-------|-----------------|--------------------------|--------------|-----|----|----|------|------|
| K0650.116044 | C | com rosca fêmea | aço inoxidável | 1.4301 | M4 | 16 | 8 | 15 | 7,2 |
| K0650.120054 | C | com rosca fêmea | aço inoxidável | 1.4301 | M5 | 20 | 12 | 18 | 9,1 |
| K0650.125064 | C | com rosca fêmea | aço inoxidável | 1.4301 | M6 | 25 | 15 | 22,5 | 11 |
| K0650.132084 | C | com rosca fêmea | aço inoxidável | 1.4301 | M8 | 32 | 18 | 29 | 14,5 |
| K0650.140104 | C | com rosca fêmea | aço inoxidável | 1.4301 | M10 | 40 | 22 | 37 | 18 |
| K0650.150124 | C | com rosca fêmea | aço inoxidável | 1.4301 | M12 | 50 | 28 | 46 | 21 |
| K0650.120053 | C | com rosca fêmea | aço inoxidável | 1.4305 | M5 | 20 | 12 | 18 | 9,1 |
| K0650.140103 | C | com rosca fêmea | aço inoxidável | 1.4305 | M10 | 40 | 22 | 37 | 18 |
| K0650.150123 | C | com rosca fêmea | aço inoxidável | 1.4305 | M12 | 50 | 28 | 46 | 21 |
| K0650.116042 | C | com rosca fêmea | alumínio | - | M4 | 16 | 8 | 15 | 7,2 |
| K0650.120052 | C | com rosca fêmea | alumínio | - | M5 | 20 | 12 | 18 | 9,1 |
| K0650.125062 | C | com rosca fêmea | alumínio | - | M6 | 25 | 15 | 22,5 | 11 |
| K0650.132082 | C | com rosca fêmea | alumínio | - | M8 | 32 | 18 | 29 | 14,5 |
| K0650.140102 | C | com rosca fêmea | alumínio | - | M10 | 40 | 22 | 37 | 18 |
| K0650.150122 | C | com rosca fêmea | alumínio | - | M12 | 50 | 28 | 46 | 21 |