

## Botões bola em termoplástico DIN 319 ampliada

Descrição do artigo/Imagens dos produtos



### Descrição

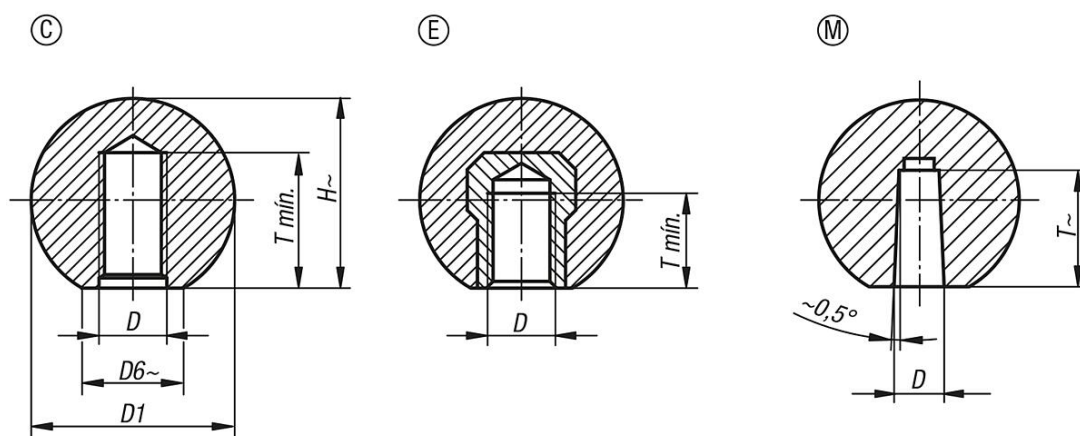
**Material:**  
Termoplástico, preto.  
Buchas em aço.

**Versão:**  
Aço zincado.

**Sob consulta:**  
Cores adicionais.

**Indicação de desenho:**  
Forma C: rosca plástica  
Forma E: bucha roscada  
Forma M: furo cônico

### Desenhos



### Visão geral dos artigos

#### Botões bola em termoplástico DIN 319 ampliada

Código do artigo	Forma	D	D1	D6	H	T
K0158.11604	C	M4	16	8	15	6
K0158.11605	C	M5	16	8	15	7,5
K0158.12005	C	M5	20	12	18	7,5
K0158.12006	C	M6	20	12	18	9
K0158.12506	C	M6	25	15	22,5	9
K0158.12508	C	M8	25	15	22,5	12
K0158.13208	C	M8	32	18	29	12
K0158.13210	C	M10	32	18	29	15
K0158.14010	C	M10	40	22	37	15
K0158.14012	C	M12	40	22	37	15
K0158.22005	E	M5	20	12	18	7,5
K0158.22006	E	M6	20	12	18	7,5
K0158.22506	E	M6	25	15	22,5	9
K0158.22508	E	M8	25	15	22,5	9
K0158.23208	E	M8	32	18	29	12
K0158.23210	E	M10	32	18	29	12
K0158.32005	M	5	20	12	18	12
K0158.32506	M	6	25	15	22,5	15

**Botões bola em termoplástico DIN 319 ampliada****Visão geral dos artigos**

Código do artigo	Forma	D	D1	D6	H	T
K0158.32508	M	8	25	15	22,5	15
K0158.33208	M	8	32	18	29	15
K0158.33210	M	10	32	18	29	15
K0158.34010	M	10	40	22	37	20
K0158.34012	M	12	40	22	37	20