

Manípulos em estrela com rosca macho semelhantes à norma DIN 6336, forma L

Descrição do artigo/Imagens dos produtos



Descrição

Material:

Termoplástico preto, pinos roscados em aço.

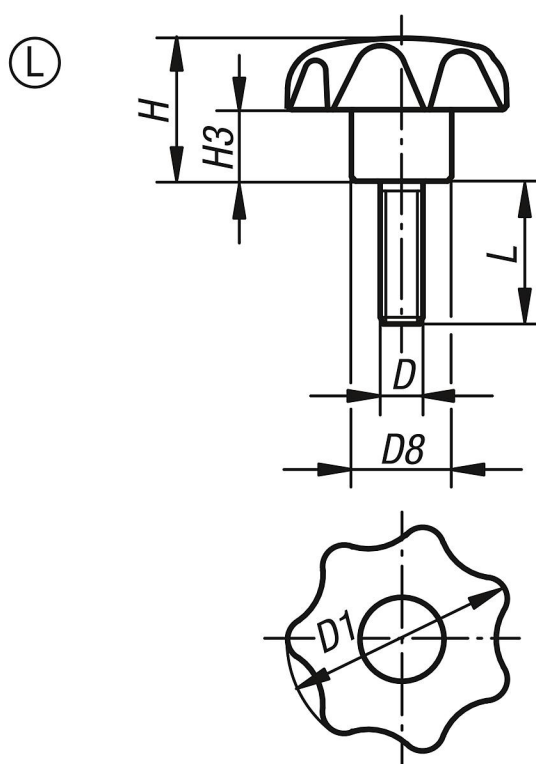
Versão:

Pino roscado zincado, passivado na cor azul.

Sob consulta:

Cores ou rotulações adicionais, como logomarcas de empresas ou símbolos.

Desenhos



Visão geral dos artigos

Código do artigo	Forma	Cor Tampa	D	D1	D8	H	H3	L
K0155.405X10	L	preto	M5	25	12	16	8	10
K0155.4055X10	L	cinza RAL 7035	M5	25	12	16	8	10
K0155.4056X10	L	vermelho RAL 3020	M5	25	12	16	8	10
K0155.4057X10	L	amarelo RAL 1021	M5	25	12	16	8	10
K0155.405X15	L	preto	M5	25	12	16	8	15
K0155.4055X15	L	cinza RAL 7035	M5	25	12	16	8	15
K0155.4056X15	L	vermelho RAL 3020	M5	25	12	16	8	15
K0155.4057X15	L	amarelo RAL 1021	M5	25	12	16	8	15
K0155.405X20	L	preto	M5	25	12	16	8	20
K0155.4055X20	L	cinza RAL 7035	M5	25	12	16	8	20
K0155.4056X20	L	vermelho RAL 3020	M5	25	12	16	8	20
K0155.4057X20	L	amarelo RAL 1021	M5	25	12	16	8	20
K0155.405X25	L	preto	M5	25	12	16	8	25
K0155.4055X25	L	cinza RAL 7035	M5	25	12	16	8	25
K0155.4056X25	L	vermelho RAL 3020	M5	25	12	16	8	25

Manípulos em estrela com rosca macho semelhantes à norma DIN 6336, forma L

Visão geral dos artigos

Código do artigo	Forma	Cor Tampa	D	D1	D8	H	H3	L
K0155.4057X25	L	amarelo RAL 1021	M5	25	12	16	8	25
K0155.405X30	L	preto	M5	25	12	16	8	30
K0155.4055X30	L	cinza RAL 7035	M5	25	12	16	8	30
K0155.4056X30	L	vermelho RAL 3020	M5	25	12	16	8	30
K0155.4057X30	L	amarelo RAL 1021	M5	25	12	16	8	30
K0155.405X35	L	preto	M5	25	12	16	8	35
K0155.4055X35	L	cinza RAL 7035	M5	25	12	16	8	35
K0155.4056X35	L	vermelho RAL 3020	M5	25	12	16	8	35
K0155.4057X35	L	amarelo RAL 1021	M5	25	12	16	8	35
K0155.405X40	L	preto	M5	25	12	16	8	40
K0155.4055X40	L	cinza RAL 7035	M5	25	12	16	8	40
K0155.4056X40	L	vermelho RAL 3020	M5	25	12	16	8	40
K0155.4057X40	L	amarelo RAL 1021	M5	25	12	16	8	40
K0155.405X45	L	preto	M5	25	12	16	8	45
K0155.4055X45	L	cinza RAL 7035	M5	25	12	16	8	45
K0155.4056X45	L	vermelho RAL 3020	M5	25	12	16	8	45
K0155.4057X45	L	amarelo RAL 1021	M5	25	12	16	8	45
K0155.405X50	L	preto	M5	25	12	16	8	50
K0155.4055X50	L	cinza RAL 7035	M5	25	12	16	8	50
K0155.4056X50	L	vermelho RAL 3020	M5	25	12	16	8	50
K0155.4057X50	L	amarelo RAL 1021	M5	25	12	16	8	50
K0155.405X60	L	preto	M5	25	12	16	8	60
K0155.4055X60	L	cinza RAL 7035	M5	25	12	16	8	60
K0155.4056X60	L	vermelho RAL 3020	M5	25	12	16	8	60
K0155.4057X60	L	amarelo RAL 1021	M5	25	12	16	8	60
K0155.406X10	L	preto	M6	25	12	16	8	10
K0155.4065X10	L	cinza RAL 7035	M6	25	12	16	8	10
K0155.4066X10	L	vermelho RAL 3020	M6	25	12	16	8	10
K0155.4067X10	L	amarelo RAL 1021	M6	25	12	16	8	10
K0155.406X15	L	preto	M6	25	12	16	8	15
K0155.4065X15	L	cinza RAL 7035	M6	25	12	16	8	15
K0155.4066X15	L	vermelho RAL 3020	M6	25	12	16	8	15
K0155.4067X15	L	amarelo RAL 1021	M6	25	12	16	8	15
K0155.406X20	L	preto	M6	25	12	16	8	20
K0155.4065X20	L	cinza RAL 7035	M6	25	12	16	8	20
K0155.4066X20	L	vermelho RAL 3020	M6	25	12	16	8	20
K0155.4067X20	L	amarelo RAL 1021	M6	25	12	16	8	20
K0155.406X25	L	preto	M6	25	12	16	8	25
K0155.4065X25	L	cinza RAL 7035	M6	25	12	16	8	25
K0155.4066X25	L	vermelho RAL 3020	M6	25	12	16	8	25
K0155.4067X25	L	amarelo RAL 1021	M6	25	12	16	8	25
K0155.406X30	L	preto	M6	25	12	16	8	30
K0155.4065X30	L	cinza RAL 7035	M6	25	12	16	8	30
K0155.4066X30	L	vermelho RAL 3020	M6	25	12	16	8	30
K0155.4067X30	L	amarelo RAL 1021	M6	25	12	16	8	30
K0155.406X35	L	preto	M6	25	12	16	8	35
K0155.4065X35	L	cinza RAL 7035	M6	25	12	16	8	35
K0155.4066X35	L	vermelho RAL 3020	M6	25	12	16	8	35
K0155.4067X35	L	amarelo RAL 1021	M6	25	12	16	8	35
K0155.406X40	L	preto	M6	25	12	16	8	40
K0155.4065X40	L	cinza RAL 7035	M6	25	12	16	8	40
K0155.4066X40	L	vermelho RAL 3020	M6	25	12	16	8	40
K0155.4067X40	L	amarelo RAL 1021	M6	25	12	16	8	40
K0155.406X45	L	preto	M6	25	12	16	8	45
K0155.4065X45	L	cinza RAL 7035	M6	25	12	16	8	45
K0155.4066X45	L	vermelho RAL 3020	M6	25	12	16	8	45
K0155.4067X45	L	amarelo RAL 1021	M6	25	12	16	8	45
K0155.406X50	L	preto	M6	25	12	16	8	50
K0155.4065X50	L	cinza RAL 7035	M6	25	12	16	8	50
K0155.4066X50	L	vermelho RAL 3020	M6	25	12	16	8	50
K0155.4067X50	L	amarelo RAL 1021	M6	25	12	16	8	50
K0155.406X60	L	preto	M6	25	12	16	8	60

Manípulos em estrela com rosca macho semelhantes à norma DIN 6336, forma L

Visão geral dos artigos

Código do artigo	Forma	Cor Tampa	D	D1	D8	H	H3	L
K0155.4065X60	L	cinza RAL 7035	M6	25	12	16	8	60
K0155.4066X60	L	vermelho RAL 3020	M6	25	12	16	8	60
K0155.4067X60	L	amarelo RAL 1021	M6	25	12	16	8	60
K0155.4061X10	L	preto	M6	32	14	20	10	10
K0155.40615X10	L	cinza RAL 7035	M6	32	14	20	10	10
K0155.40616X10	L	vermelho RAL 3020	M6	32	14	20	10	10
K0155.40617X10	L	amarelo RAL 1021	M6	32	14	20	10	10
K0155.4061X15	L	preto	M6	32	14	20	10	15
K0155.40615X15	L	cinza RAL 7035	M6	32	14	20	10	15
K0155.40616X15	L	vermelho RAL 3020	M6	32	14	20	10	15
K0155.40617X15	L	amarelo RAL 1021	M6	32	14	20	10	15
K0155.4061X20	L	preto	M6	32	14	20	10	20
K0155.40615X20	L	cinza RAL 7035	M6	32	14	20	10	20
K0155.40616X20	L	vermelho RAL 3020	M6	32	14	20	10	20
K0155.40617X20	L	amarelo RAL 1021	M6	32	14	20	10	20
K0155.4061X25	L	preto	M6	32	14	20	10	25
K0155.40615X25	L	cinza RAL 7035	M6	32	14	20	10	25
K0155.40616X25	L	vermelho RAL 3020	M6	32	14	20	10	25
K0155.40617X25	L	amarelo RAL 1021	M6	32	14	20	10	25
K0155.4061X30	L	preto	M6	32	14	20	10	30
K0155.40615X30	L	cinza RAL 7035	M6	32	14	20	10	30
K0155.40616X30	L	vermelho RAL 3020	M6	32	14	20	10	30
K0155.40617X30	L	amarelo RAL 1021	M6	32	14	20	10	30
K0155.4061X35	L	preto	M6	32	14	20	10	35
K0155.40615X35	L	cinza RAL 7035	M6	32	14	20	10	35
K0155.40616X35	L	vermelho RAL 3020	M6	32	14	20	10	35
K0155.40617X35	L	amarelo RAL 1021	M6	32	14	20	10	35
K0155.4061X40	L	preto	M6	32	14	20	10	40
K0155.40615X40	L	cinza RAL 7035	M6	32	14	20	10	40
K0155.40616X40	L	vermelho RAL 3020	M6	32	14	20	10	40
K0155.40617X40	L	amarelo RAL 1021	M6	32	14	20	10	40
K0155.4061X45	L	preto	M6	32	14	20	10	45
K0155.40615X45	L	cinza RAL 7035	M6	32	14	20	10	45
K0155.40616X45	L	vermelho RAL 3020	M6	32	14	20	10	45
K0155.40617X45	L	amarelo RAL 1021	M6	32	14	20	10	45
K0155.4061X50	L	preto	M6	32	14	20	10	50
K0155.40615X50	L	cinza RAL 7035	M6	32	14	20	10	50
K0155.40616X50	L	vermelho RAL 3020	M6	32	14	20	10	50
K0155.40617X50	L	amarelo RAL 1021	M6	32	14	20	10	50
K0155.4061X60	L	preto	M6	32	14	20	10	60
K0155.40615X60	L	cinza RAL 7035	M6	32	14	20	10	60
K0155.40616X60	L	vermelho RAL 3020	M6	32	14	20	10	60
K0155.40617X60	L	amarelo RAL 1021	M6	32	14	20	10	60
K0155.408X15	L	preto	M8	32	14	20	10	15
K0155.4085X15	L	cinza RAL 7035	M8	32	14	20	10	15
K0155.4086X15	L	vermelho RAL 3020	M8	32	14	20	10	15
K0155.4087X15	L	amarelo RAL 1021	M8	32	14	20	10	15
K0155.408X20	L	preto	M8	32	14	20	10	20
K0155.4085X20	L	cinza RAL 7035	M8	32	14	20	10	20
K0155.4086X20	L	vermelho RAL 3020	M8	32	14	20	10	20
K0155.4087X20	L	amarelo RAL 1021	M8	32	14	20	10	20
K0155.408X25	L	preto	M8	32	14	20	10	25
K0155.4085X25	L	cinza RAL 7035	M8	32	14	20	10	25
K0155.4086X25	L	vermelho RAL 3020	M8	32	14	20	10	25
K0155.4087X25	L	amarelo RAL 1021	M8	32	14	20	10	25
K0155.408X30	L	preto	M8	32	14	20	10	30
K0155.4085X30	L	cinza RAL 7035	M8	32	14	20	10	30
K0155.4086X30	L	vermelho RAL 3020	M8	32	14	20	10	30
K0155.4087X30	L	amarelo RAL 1021	M8	32	14	20	10	30
K0155.408X35	L	preto	M8	32	14	20	10	35
K0155.4085X35	L	cinza RAL 7035	M8	32	14	20	10	35
K0155.4086X35	L	vermelho RAL 3020	M8	32	14	20	10	35

Manípulos em estrela com rosca macho semelhantes à norma DIN 6336, forma L

Visão geral dos artigos

Código do artigo	Forma	Cor Tampa	D	D1	D8	H	H3	L
K0155.4087X35	L	amarelo RAL 1021	M8	32	14	20	10	35
K0155.408X40	L	preto	M8	32	14	20	10	40
K0155.4085X40	L	cinza RAL 7035	M8	32	14	20	10	40
K0155.4086X40	L	vermelho RAL 3020	M8	32	14	20	10	40
K0155.4087X40	L	amarelo RAL 1021	M8	32	14	20	10	40
K0155.408X45	L	preto	M8	32	14	20	10	45
K0155.4085X45	L	cinza RAL 7035	M8	32	14	20	10	45
K0155.4086X45	L	vermelho RAL 3020	M8	32	14	20	10	45
K0155.4087X45	L	amarelo RAL 1021	M8	32	14	20	10	45
K0155.408X50	L	preto	M8	32	14	20	10	50
K0155.4085X50	L	cinza RAL 7035	M8	32	14	20	10	50
K0155.4086X50	L	vermelho RAL 3020	M8	32	14	20	10	50
K0155.4087X50	L	amarelo RAL 1021	M8	32	14	20	10	50
K0155.408X60	L	preto	M8	32	14	20	10	60
K0155.4085X60	L	cinza RAL 7035	M8	32	14	20	10	60
K0155.4086X60	L	vermelho RAL 3020	M8	32	14	20	10	60
K0155.4087X60	L	amarelo RAL 1021	M8	32	14	20	10	60
K0155.4081X15	L	preto	M8	40	18	25	13	15
K0155.40815X15	L	cinza RAL 7035	M8	40	18	25	13	15
K0155.40816X15	L	vermelho RAL 3020	M8	40	18	25	13	15
K0155.40817X15	L	amarelo RAL 1021	M8	40	18	25	13	15
K0155.4081X20	L	preto	M8	40	18	25	13	20
K0155.40815X20	L	cinza RAL 7035	M8	40	18	25	13	20
K0155.40816X20	L	vermelho RAL 3020	M8	40	18	25	13	20
K0155.40817X20	L	amarelo RAL 1021	M8	40	18	25	13	20
K0155.4081X25	L	preto	M8	40	18	25	13	25
K0155.40815X25	L	cinza RAL 7035	M8	40	18	25	13	25
K0155.40816X25	L	vermelho RAL 3020	M8	40	18	25	13	25
K0155.40817X25	L	amarelo RAL 1021	M8	40	18	25	13	25
K0155.4081X30	L	preto	M8	40	18	25	13	30
K0155.40815X30	L	cinza RAL 7035	M8	40	18	25	13	30
K0155.40816X30	L	vermelho RAL 3020	M8	40	18	25	13	30
K0155.40817X30	L	amarelo RAL 1021	M8	40	18	25	13	30
K0155.4081X35	L	preto	M8	40	18	25	13	35
K0155.40815X35	L	cinza RAL 7035	M8	40	18	25	13	35
K0155.40816X35	L	vermelho RAL 3020	M8	40	18	25	13	35
K0155.40817X35	L	amarelo RAL 1021	M8	40	18	25	13	35
K0155.4081X40	L	preto	M8	40	18	25	13	40
K0155.40815X40	L	cinza RAL 7035	M8	40	18	25	13	40
K0155.40816X40	L	vermelho RAL 3020	M8	40	18	25	13	40
K0155.40817X40	L	amarelo RAL 1021	M8	40	18	25	13	40
K0155.4081X45	L	preto	M8	40	18	25	13	45
K0155.40815X45	L	cinza RAL 7035	M8	40	18	25	13	45
K0155.40816X45	L	vermelho RAL 3020	M8	40	18	25	13	45
K0155.40817X45	L	amarelo RAL 1021	M8	40	18	25	13	45
K0155.4081X50	L	preto	M8	40	18	25	13	50
K0155.40815X50	L	cinza RAL 7035	M8	40	18	25	13	50
K0155.40816X50	L	vermelho RAL 3020	M8	40	18	25	13	50
K0155.40817X50	L	amarelo RAL 1021	M8	40	18	25	13	50
K0155.4081X60	L	preto	M8	40	18	25	13	60
K0155.40815X60	L	cinza RAL 7035	M8	40	18	25	13	60
K0155.40816X60	L	vermelho RAL 3020	M8	40	18	25	13	60
K0155.40817X60	L	amarelo RAL 1021	M8	40	18	25	13	60
K0155.410X15	L	preto	M10	40	18	25	13	15
K0155.4105X15	L	cinza RAL 7035	M10	40	18	25	13	15
K0155.4106X15	L	vermelho RAL 3020	M10	40	18	25	13	15
K0155.4107X15	L	amarelo RAL 1021	M10	40	18	25	13	15
K0155.410X20	L	preto	M10	40	18	25	13	20
K0155.4105X20	L	cinza RAL 7035	M10	40	18	25	13	20
K0155.4106X20	L	vermelho RAL 3020	M10	40	18	25	13	20
K0155.4107X20	L	amarelo RAL 1021	M10	40	18	25	13	20
K0155.410X25	L	preto	M10	40	18	25	13	25

Manípulos em estrela com rosca macho semelhantes à norma DIN 6336, forma L

Visão geral dos artigos

Código do artigo	Forma	Cor Tampa	D	D1	D8	H	H3	L
K0155.4105X25	L	cinza RAL 7035	M10	40	18	25	13	25
K0155.4106X25	L	vermelho RAL 3020	M10	40	18	25	13	25
K0155.4107X25	L	amarelo RAL 1021	M10	40	18	25	13	25
K0155.410X30	L	preto	M10	40	18	25	13	30
K0155.4105X30	L	cinza RAL 7035	M10	40	18	25	13	30
K0155.4106X30	L	vermelho RAL 3020	M10	40	18	25	13	30
K0155.4107X30	L	amarelo RAL 1021	M10	40	18	25	13	30
K0155.410X35	L	preto	M10	40	18	25	13	35
K0155.4105X35	L	cinza RAL 7035	M10	40	18	25	13	35
K0155.4106X35	L	vermelho RAL 3020	M10	40	18	25	13	35
K0155.4107X35	L	amarelo RAL 1021	M10	40	18	25	13	35
K0155.410X40	L	preto	M10	40	18	25	13	40
K0155.4105X40	L	cinza RAL 7035	M10	40	18	25	13	40
K0155.4106X40	L	vermelho RAL 3020	M10	40	18	25	13	40
K0155.4107X40	L	amarelo RAL 1021	M10	40	18	25	13	40
K0155.410X45	L	preto	M10	40	18	25	13	45
K0155.4105X45	L	cinza RAL 7035	M10	40	18	25	13	45
K0155.4106X45	L	vermelho RAL 3020	M10	40	18	25	13	45
K0155.4107X45	L	amarelo RAL 1021	M10	40	18	25	13	45
K0155.410X50	L	preto	M10	40	18	25	13	50
K0155.4105X50	L	cinza RAL 7035	M10	40	18	25	13	50
K0155.4106X50	L	vermelho RAL 3020	M10	40	18	25	13	50
K0155.4107X50	L	amarelo RAL 1021	M10	40	18	25	13	50
K0155.410X60	L	preto	M10	40	18	25	13	60
K0155.4105X60	L	cinza RAL 7035	M10	40	18	25	13	60
K0155.4106X60	L	vermelho RAL 3020	M10	40	18	25	13	60
K0155.4107X60	L	amarelo RAL 1021	M10	40	18	25	13	60
K0155.4101X15	L	preto	M10	50	22	32	17	15
K0155.41015X15	L	cinza RAL 7035	M10	50	22	32	17	15
K0155.41016X15	L	vermelho RAL 3020	M10	50	22	32	17	15
K0155.41017X15	L	amarelo RAL 1021	M10	50	22	32	17	15
K0155.4101X20	L	preto	M10	50	22	32	17	20
K0155.41015X20	L	cinza RAL 7035	M10	50	22	32	17	20
K0155.41016X20	L	vermelho RAL 3020	M10	50	22	32	17	20
K0155.41017X20	L	amarelo RAL 1021	M10	50	22	32	17	20
K0155.4101X25	L	preto	M10	50	22	32	17	25
K0155.41015X25	L	cinza RAL 7035	M10	50	22	32	17	25
K0155.41016X25	L	vermelho RAL 3020	M10	50	22	32	17	25
K0155.41017X25	L	amarelo RAL 1021	M10	50	22	32	17	25
K0155.4101X30	L	preto	M10	50	22	32	17	30
K0155.41015X30	L	cinza RAL 7035	M10	50	22	32	17	30
K0155.41016X30	L	vermelho RAL 3020	M10	50	22	32	17	30
K0155.41017X30	L	amarelo RAL 1021	M10	50	22	32	17	30
K0155.4101X35	L	preto	M10	50	22	32	17	35
K0155.41015X35	L	cinza RAL 7035	M10	50	22	32	17	35
K0155.41016X35	L	vermelho RAL 3020	M10	50	22	32	17	35
K0155.41017X35	L	amarelo RAL 1021	M10	50	22	32	17	35
K0155.4101X40	L	preto	M10	50	22	32	17	40
K0155.41015X40	L	cinza RAL 7035	M10	50	22	32	17	40
K0155.41016X40	L	vermelho RAL 3020	M10	50	22	32	17	40
K0155.41017X40	L	amarelo RAL 1021	M10	50	22	32	17	40
K0155.4101X45	L	preto	M10	50	22	32	17	45
K0155.41015X45	L	cinza RAL 7035	M10	50	22	32	17	45
K0155.41016X45	L	vermelho RAL 3020	M10	50	22	32	17	45
K0155.41017X45	L	amarelo RAL 1021	M10	50	22	32	17	45
K0155.4101X50	L	preto	M10	50	22	32	17	50
K0155.41015X50	L	cinza RAL 7035	M10	50	22	32	17	50
K0155.41016X50	L	vermelho RAL 3020	M10	50	22	32	17	50
K0155.41017X50	L	amarelo RAL 1021	M10	50	22	32	17	50
K0155.4101X60	L	preto	M10	50	22	32	17	60
K0155.41015X60	L	cinza RAL 7035	M10	50	22	32	17	60
K0155.41016X60	L	vermelho RAL 3020	M10	50	22	32	17	60

Manípulos em estrela com rosca macho semelhantes à norma DIN 6336, forma L

Visão geral dos artigos

Código do artigo	Forma	Cor Tampa	D	D1	D8	H	H3	L
K0155.41017X60	L	amarelo RAL 1021	M10	50	22	32	17	60
K0155.412X15	L	preto	M12	50	22	32	17	15
K0155.4125X15	L	cinza RAL 7035	M12	50	22	32	17	15
K0155.4126X15	L	vermelho RAL 3020	M12	50	22	32	17	15
K0155.4127X15	L	amarelo RAL 1021	M12	50	22	32	17	15
K0155.412X20	L	preto	M12	50	22	32	17	20
K0155.4125X20	L	cinza RAL 7035	M12	50	22	32	17	20
K0155.4126X20	L	vermelho RAL 3020	M12	50	22	32	17	20
K0155.4127X20	L	amarelo RAL 1021	M12	50	22	32	17	20
K0155.412X25	L	preto	M12	50	22	32	17	25
K0155.4125X25	L	cinza RAL 7035	M12	50	22	32	17	25
K0155.4126X25	L	vermelho RAL 3020	M12	50	22	32	17	25
K0155.4127X25	L	amarelo RAL 1021	M12	50	22	32	17	25
K0155.412X30	L	preto	M12	50	22	32	17	30
K0155.4125X30	L	cinza RAL 7035	M12	50	22	32	17	30
K0155.4126X30	L	vermelho RAL 3020	M12	50	22	32	17	30
K0155.4127X30	L	amarelo RAL 1021	M12	50	22	32	17	30
K0155.412X35	L	preto	M12	50	22	32	17	35
K0155.4125X35	L	cinza RAL 7035	M12	50	22	32	17	35
K0155.4126X35	L	vermelho RAL 3020	M12	50	22	32	17	35
K0155.4127X35	L	amarelo RAL 1021	M12	50	22	32	17	35
K0155.412X40	L	preto	M12	50	22	32	17	40
K0155.4125X40	L	cinza RAL 7035	M12	50	22	32	17	40
K0155.4126X40	L	vermelho RAL 3020	M12	50	22	32	17	40
K0155.4127X40	L	amarelo RAL 1021	M12	50	22	32	17	40
K0155.412X45	L	preto	M12	50	22	32	17	45
K0155.4125X45	L	cinza RAL 7035	M12	50	22	32	17	45
K0155.4126X45	L	vermelho RAL 3020	M12	50	22	32	17	45
K0155.4127X45	L	amarelo RAL 1021	M12	50	22	32	17	45
K0155.412X50	L	preto	M12	50	22	32	17	50
K0155.4125X50	L	cinza RAL 7035	M12	50	22	32	17	50
K0155.4126X50	L	vermelho RAL 3020	M12	50	22	32	17	50
K0155.4127X50	L	amarelo RAL 1021	M12	50	22	32	17	50
K0155.412X60	L	preto	M12	50	22	32	17	60
K0155.4125X60	L	cinza RAL 7035	M12	50	22	32	17	60
K0155.4126X60	L	vermelho RAL 3020	M12	50	22	32	17	60
K0155.4127X60	L	amarelo RAL 1021	M12	50	22	32	17	60
K0155.4102X20	L	preto	M10	63	26	40	21	20
K0155.41025X20	L	cinza RAL 7035	M10	63	26	40	21	20
K0155.41026X20	L	vermelho RAL 3020	M10	63	26	40	21	20
K0155.41027X20	L	amarelo RAL 1021	M10	63	26	40	21	20
K0155.4102X25	L	preto	M10	63	26	40	21	25
K0155.41025X25	L	cinza RAL 7035	M10	63	26	40	21	25
K0155.41026X25	L	vermelho RAL 3020	M10	63	26	40	21	25
K0155.41027X25	L	amarelo RAL 1021	M10	63	26	40	21	25
K0155.4102X30	L	preto	M10	63	26	40	21	30
K0155.41025X30	L	cinza RAL 7035	M10	63	26	40	21	30
K0155.41026X30	L	vermelho RAL 3020	M10	63	26	40	21	30
K0155.41027X30	L	amarelo RAL 1021	M10	63	26	40	21	30
K0155.4102X35	L	preto	M10	63	26	40	21	35
K0155.41025X35	L	cinza RAL 7035	M10	63	26	40	21	35
K0155.41026X35	L	vermelho RAL 3020	M10	63	26	40	21	35
K0155.41027X35	L	amarelo RAL 1021	M10	63	26	40	21	35
K0155.4102X40	L	preto	M10	63	26	40	21	40
K0155.41025X40	L	cinza RAL 7035	M10	63	26	40	21	40
K0155.41026X40	L	vermelho RAL 3020	M10	63	26	40	21	40
K0155.41027X40	L	amarelo RAL 1021	M10	63	26	40	21	40
K0155.4102X45	L	preto	M10	63	26	40	21	45
K0155.41025X45	L	cinza RAL 7035	M10	63	26	40	21	45
K0155.41026X45	L	vermelho RAL 3020	M10	63	26	40	21	45
K0155.41027X45	L	amarelo RAL 1021	M10	63	26	40	21	45
K0155.4102X50	L	preto	M10	63	26	40	21	50

Manípulos em estrela com rosca macho semelhantes à norma DIN 6336, forma L

Visão geral dos artigos

Código do artigo	Forma	Cor Tampa	D	D1	D8	H	H3	L
K0155.41025X50	L	cinza RAL 7035	M10	63	26	40	21	50
K0155.41026X50	L	vermelho RAL 3020	M10	63	26	40	21	50
K0155.41027X50	L	amarelo RAL 1021	M10	63	26	40	21	50
K0155.4102X60	L	preto	M10	63	26	40	21	60
K0155.41025X60	L	cinza RAL 7035	M10	63	26	40	21	60
K0155.41026X60	L	vermelho RAL 3020	M10	63	26	40	21	60
K0155.41027X60	L	amarelo RAL 1021	M10	63	26	40	21	60
K0155.4121X20	L	preto	M12	63	26	40	21	20
K0155.41215X20	L	cinza RAL 7035	M12	63	26	40	21	20
K0155.41216X20	L	vermelho RAL 3020	M12	63	26	40	21	20
K0155.41217X20	L	amarelo RAL 1021	M12	63	26	40	21	20
K0155.4121X25	L	preto	M12	63	26	40	21	25
K0155.41215X25	L	cinza RAL 7035	M12	63	26	40	21	25
K0155.41216X25	L	vermelho RAL 3020	M12	63	26	40	21	25
K0155.41217X25	L	amarelo RAL 1021	M12	63	26	40	21	25
K0155.4121X30	L	preto	M12	63	26	40	21	30
K0155.41215X30	L	cinza RAL 7035	M12	63	26	40	21	30
K0155.41216X30	L	vermelho RAL 3020	M12	63	26	40	21	30
K0155.41217X30	L	amarelo RAL 1021	M12	63	26	40	21	30
K0155.4121X35	L	preto	M12	63	26	40	21	35
K0155.41215X35	L	cinza RAL 7035	M12	63	26	40	21	35
K0155.41216X35	L	vermelho RAL 3020	M12	63	26	40	21	35
K0155.41217X35	L	amarelo RAL 1021	M12	63	26	40	21	35
K0155.4121X40	L	preto	M12	63	26	40	21	40
K0155.41215X40	L	cinza RAL 7035	M12	63	26	40	21	40
K0155.41216X40	L	vermelho RAL 3020	M12	63	26	40	21	40
K0155.41217X40	L	amarelo RAL 1021	M12	63	26	40	21	40
K0155.4121X45	L	preto	M12	63	26	40	21	45
K0155.41215X45	L	cinza RAL 7035	M12	63	26	40	21	45
K0155.41216X45	L	vermelho RAL 3020	M12	63	26	40	21	45
K0155.41217X45	L	amarelo RAL 1021	M12	63	26	40	21	45
K0155.4121X50	L	preto	M12	63	26	40	21	50
K0155.41215X50	L	cinza RAL 7035	M12	63	26	40	21	50
K0155.41216X50	L	vermelho RAL 3020	M12	63	26	40	21	50
K0155.41217X50	L	amarelo RAL 1021	M12	63	26	40	21	50
K0155.4121X60	L	preto	M12	63	26	40	21	60
K0155.41215X60	L	cinza RAL 7035	M12	63	26	40	21	60
K0155.41216X60	L	vermelho RAL 3020	M12	63	26	40	21	60
K0155.41217X60	L	amarelo RAL 1021	M12	63	26	40	21	60
K0155.416X30	L	preto	M16	63	26	40	21	30
K0155.4165X30	L	cinza RAL 7035	M16	63	26	40	21	30
K0155.4166X30	L	vermelho RAL 3020	M16	63	26	40	21	30
K0155.4167X30	L	amarelo RAL 1021	M16	63	26	40	21	30
K0155.416X35	L	preto	M16	63	26	40	21	35
K0155.4165X35	L	cinza RAL 7035	M16	63	26	40	21	35
K0155.4166X35	L	vermelho RAL 3020	M16	63	26	40	21	35
K0155.4167X35	L	amarelo RAL 1021	M16	63	26	40	21	35
K0155.416X40	L	preto	M16	63	26	40	21	40
K0155.4165X40	L	cinza RAL 7035	M16	63	26	40	21	40
K0155.4166X40	L	vermelho RAL 3020	M16	63	26	40	21	40
K0155.4167X40	L	amarelo RAL 1021	M16	63	26	40	21	40
K0155.416X45	L	preto	M16	63	26	40	21	45
K0155.4165X45	L	cinza RAL 7035	M16	63	26	40	21	45
K0155.4166X45	L	vermelho RAL 3020	M16	63	26	40	21	45
K0155.4167X45	L	amarelo RAL 1021	M16	63	26	40	21	45
K0155.416X50	L	preto	M16	63	26	40	21	50
K0155.4165X50	L	cinza RAL 7035	M16	63	26	40	21	50
K0155.4166X50	L	vermelho RAL 3020	M16	63	26	40	21	50
K0155.4167X50	L	amarelo RAL 1021	M16	63	26	40	21	50
K0155.416X60	L	preto	M16	63	26	40	21	60
K0155.4165X60	L	cinza RAL 7035	M16	63	26	40	21	60
K0155.4166X60	L	vermelho RAL 3020	M16	63	26	40	21	60

Manípulos em estrela com rosca macho semelhantes à norma DIN 6336, forma L

Visão geral dos artigos

Código do artigo	Forma	Cor Tampa	D	D1	D8	H	H3	L
K0155.4167X60	L	amarelo RAL 1021	M16	63	26	40	21	60