

## Manípulos de quatro pontas macios, forma K

Descrição do artigo/Imagens dos produtos



### Descrição

#### Material:

Corpo básico em termoplástico duro.  
Revestimento em termoplástico macio.  
Buchas ou pino roscado em aço 5.8.

#### Versão:

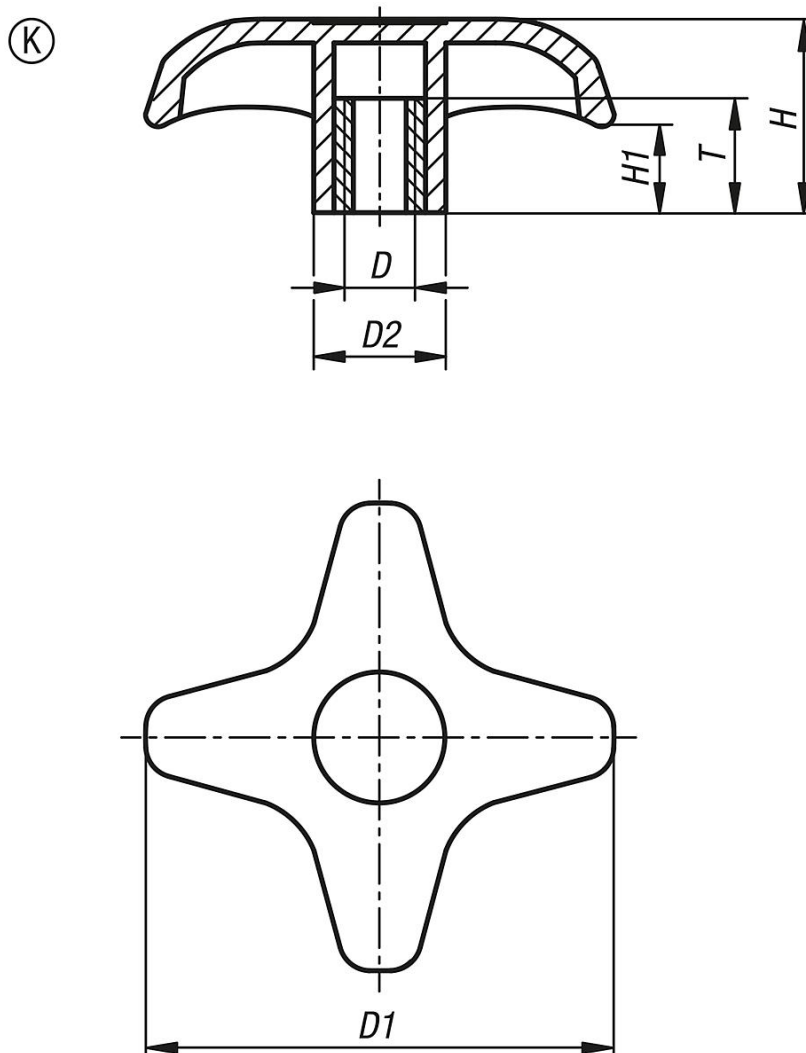
Corpo básico, revestimento em preto.  
Buchas ou pino roscado galvanizados.

#### Indicação:

Manípulos de quatro pontas com superfícies do cabo em componente macio combinam a estabilidade dos cabos tradicionais em termoplástico e o toque agradável das superfícies macias.

O revestimento macio dos manípulos de quatro pontas proporciona uma superfície particularmente agradável ao toque e antiderrapante. Com isto, também podem ser alcançadas forças de tensão mais altas sem agressões à pele.

### Desenhos



**Manípulos de quatro pontas macios, forma K****Visão geral dos artigos**

Código do artigo	Forma	D	D1	D2	H	H1	T
<b>K0613.5108</b>	K	M8	51	15	22	10	13
<b>K0613.5110</b>	K	M10	51	15	22	10	13
<b>K0613.7608</b>	K	M8	76	19,5	28	13,5	20
<b>K0613.7610</b>	K	M10	76	19,5	28	13,5	20
<b>K0613.7612</b>	K	M12	76	19,5	28	13,5	20