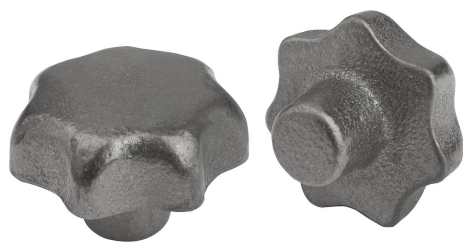


Manípulos em estrela em ferro fundido cinzento DIN 6336, forma A, peça bruta

Descrição do artigo/Imagens dos produtos



Descrição

Material:

Ferro fundido cinzento GJL 200.

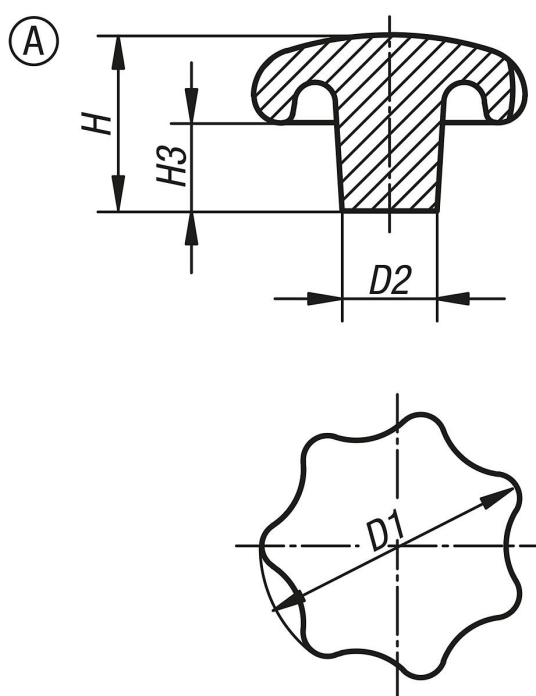
Versão:

Com vibroacabamento.
Superfície sem tratamento.

Sob consulta:

Manípulos em estrela de ferro fundido cinzento com revestimento plástico.

Desenhos



Visão geral dos artigos

Manípulos em estrela DIN 6336 em ferro fundido cinzento

Código do artigo	Superfície Corpo básico	Forma	D1	D2	H	H3
K0151.106	tamboreado	A	32	12	21	10
K0151.108	tamboreado	A	40	14	26	13
K0151.110	tamboreado	A	50	18	34	17
K0151.112	tamboreado	A	63	20	42	21
K0151.116	tamboreado	A	80	25	52	25