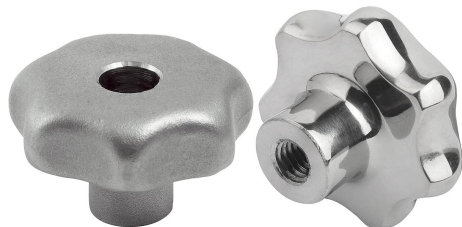


Manípulos em estrela de aço inoxidável, semelhantes à norma DIN 6336, forma D, rosca furada

Descrição do artigo/Imagens dos produtos



Descrição

Material:

Aço inoxidável 1.4308.

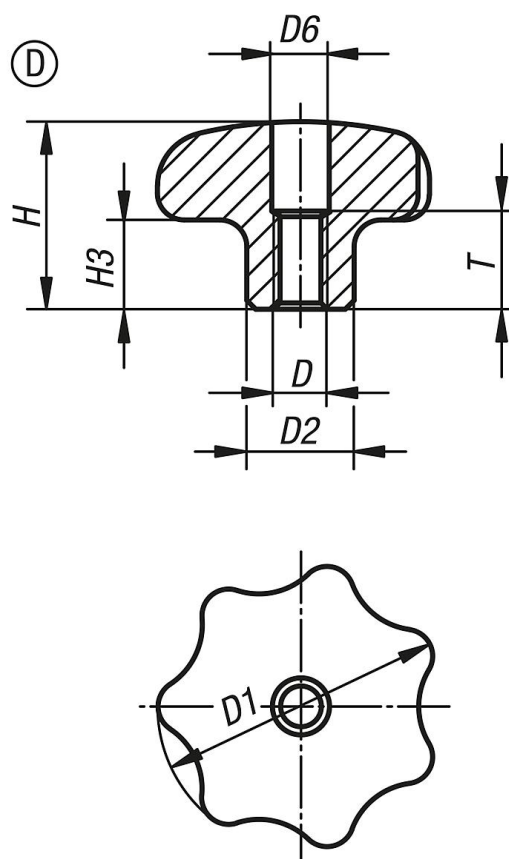
Versão:

retificado e polido ou jateado.

Sob consulta:

Manípulos em estrela em aço inoxidável com rosca macho

Desenhos



Visão geral dos artigos

Código do artigo	Forma	Superfície Corpo básico	D	D1	D2	D6	H	H3	T
K0150.432062	D	polido	M6	32	12	6,4	21	10	11
K0150.440082	D	polido	M8	40	14	8,4	26	13	14
K0150.450102	D	polido	M10	50	18	10,5	34	17	18
K0150.463122	D	polido	M12	63	20	13	42	21	22
K0150.432063	D	jateado	M6	32	12	6,4	21	10	11
K0150.440083	D	jateado	M8	40	14	8,4	26	13	14
K0150.450103	D	jateado	M10	50	18	10,5	34	17	18
K0150.463123	D	jateado	M12	63	20	13	42	21	22

**Manípulos em estrela de aço inoxidável, semelhantes à norma DIN 6336,
forma D, rosca furada**

Visão geral dos artigos

