

Manípulos em estrela de aço inoxidável, semelhantes à norma DIN 6336, forma B, furo passante

Descrição do artigo/Imagens dos produtos



Descrição

Material:

Aço inoxidável 1.4308.

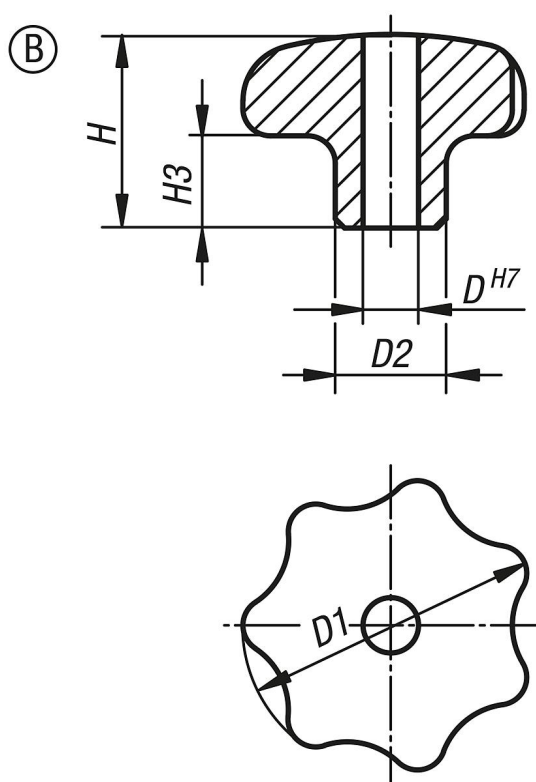
Versão:

retificado e polido ou jateado.

Sob consulta:

Manípulos em estrela em aço inoxidável com rosca macho

Desenhos



Visão geral dos artigos

Manípulos em estrela semelhantes à norma DIN 6336 em aço inoxidável

Código do artigo	Forma	Superfície Corpo básico	D	D1	D2	H	H3
K0150.232062	B	polido	6	32	12	21	10
K0150.240082	B	polido	8	40	14	26	13
K0150.250102	B	polido	10	50	18	34	17
K0150.263122	B	polido	12	63	20	42	21
K0150.232063	B	jateado	6	32	12	21	10
K0150.240083	B	jateado	8	40	14	26	13
K0150.250103	B	jateado	10	50	18	34	17
K0150.263123	B	jateado	12	63	20	42	21

**Manípulos em estrela de aço inoxidável, semelhantes à norma DIN 6336,
forma B, furo passante**

Visão geral dos artigos

