

# Manípulos em estrela de alumínio, semelhantes à norma DIN 6336, forma E, furo cego roscado

Descrição do artigo/Imagens dos produtos

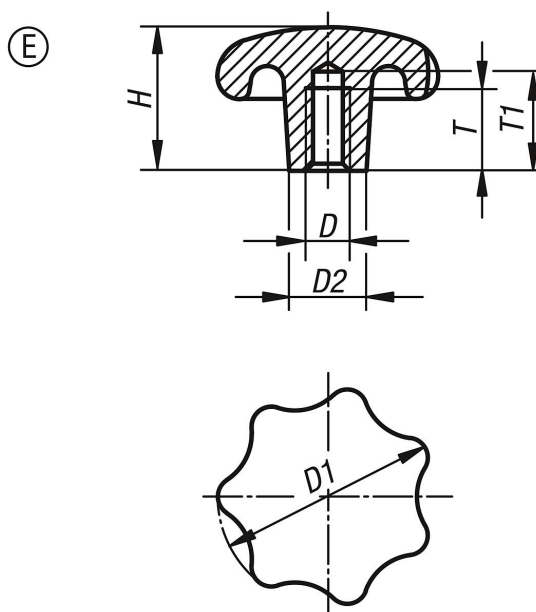


## Descrição

**Material:**  
Alumínio.

**Versão:**  
com vibroacabamento ou retificado e polido.

## Desenhos



## Visão geral dos artigos

Código do artigo	Forma	Superfície Corpo básico	D	D1	D2	H	T	T1
K0149.540082	E	polido	M8	40	14	25	15	18
K0149.550102	E	polido	M10	50	18	32	18	21
K0149.563122	E	polido	M12	63	20	40	22	25
K0149.580162	E	polido	M16	80	25	50	28	32
K0149.54008	E	tamboreado	M8	40	14	25	15	18
K0149.55010	E	tamboreado	M10	50	18	32	18	21
K0149.56312	E	tamboreado	M12	63	20	40	22	25
K0149.58016	E	tamboreado	M16	80	25	50	28	32