

Manípulos em estrela de alumínio, semelhantes à norma DIN 6336, forma C, furo cego

Descrição do artigo/Imagens dos produtos

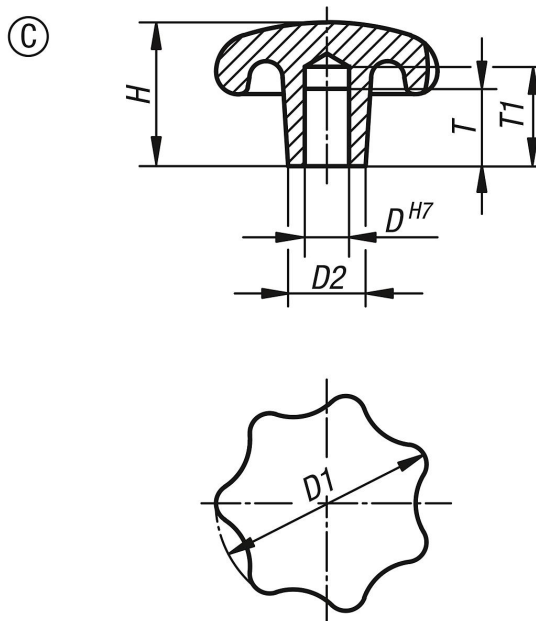


Descrição

Material:
Alumínio.

Versão:
com vibroacabamento ou retificado e polido.

Desenhos



Visão geral dos artigos

Código do artigo	Forma	Superfície Corpo básico	D	D1	D2	H	T	T1
K0149.340082	C	polido	8	40	14	25	15	18
K0149.350102	C	polido	10	50	18	32	18	21
K0149.363122	C	polido	12	63	20	40	22	25
K0149.380162	C	polido	16	80	25	50	28	32
K0149.34008	C	tamboreado	8	40	14	25	15	18
K0149.35010	C	tamboreado	10	50	18	32	18	21
K0149.36312	C	tamboreado	12	63	20	40	22	25
K0149.38016	C	tamboreado	16	80	25	50	28	32