

Manípulos de quatro pontas de aço inoxidável, semelhantes à norma DIN 6335, forma D, rosca furada

Descrição do artigo/Imagens dos produtos



Descrição

Material:

Aço inoxidável 1.4308.

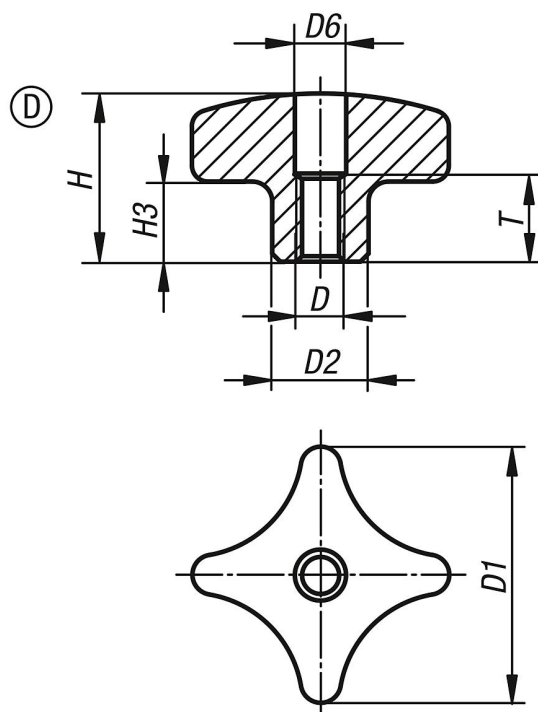
Versão:

retificado e polido ou jateado.

Sob consulta:

Manípulos de quatro pontas de aço inoxidável com rosca macho.

Desenhos



Visão geral dos artigos

Código do artigo	Forma	Superfície Corpo básico	D	D1	D2	D6	H	H3	T
K0146.4032062	D	polido	M6	32	12	6,4	21	10	11
K0146.4040082	D	polido	M8	40	14	8,4	26	14	14
K0146.4050102	D	polido	M10	50	18	10,5	34	20	18
K0146.4063122	D	polido	M12	63	20	13	42	25	22
K0146.4032063	D	jateado	M6	32	12	6,4	21	10	11
K0146.4040083	D	jateado	M8	40	14	8,4	26	14	14
K0146.4050103	D	jateado	M10	50	18	10,5	34	20	18
K0146.4063123	D	jateado	M12	63	20	13	42	25	22

**Manípulos de quatro pontas de aço inoxidável, semelhantes à norma DIN
6335, forma D, rosca furada**

Visão geral dos artigos
